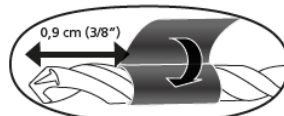
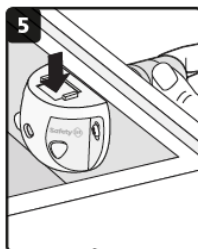
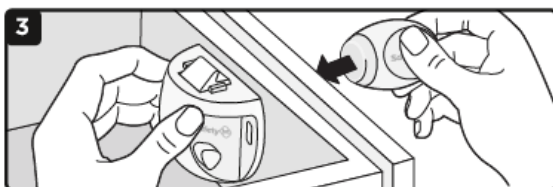
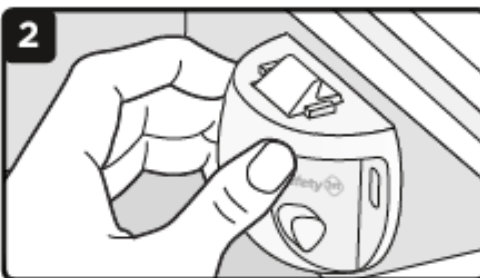
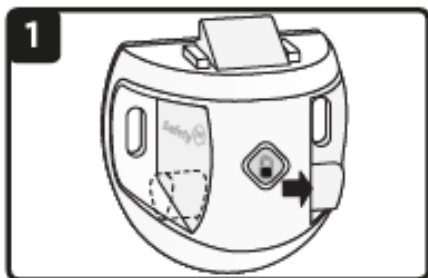
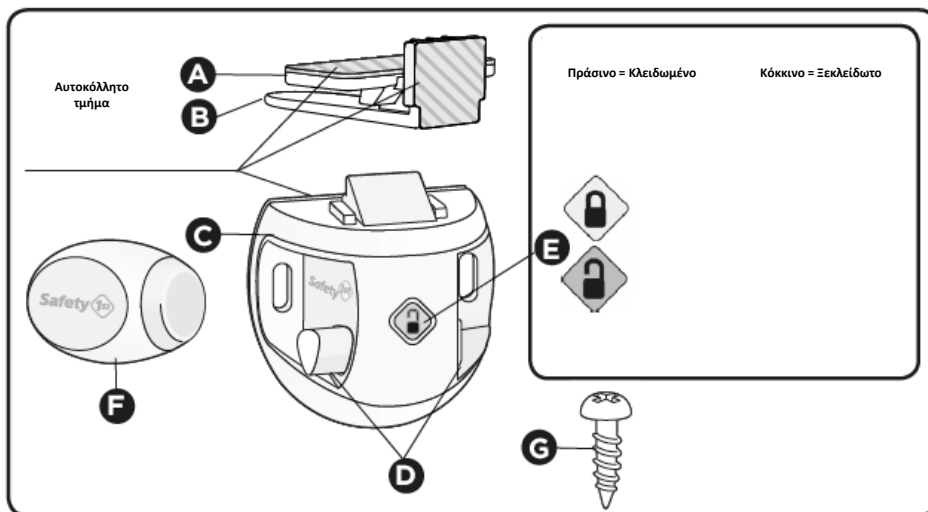




safety1st.com.gr

Κατασκευάζεται στην Κίνα




safety1st.com.gr

Κατασκευάζεται στην Κίνα

ΕΙ Ασφάλεια ντουλαπιών μαγνητική

- **ΠΡΟΕΙΔΟΠΟΙΗΣΗ:** ΜΗΝ χρησιμοποιείτε αυτό το προϊόν για προστασία από τοξικές και επικίνδυνες ουσίες ή αιχμηρά ή αιχμηρά αντικείμενα. Τέτοια υλικά πρέπει πάντα να τοποθετούνται "ψηλά" ή να γίνονται εντελώς απρόσιτα για τα παιδιά.
- **ΑΠΑΙΤΕΙΤΑΙ ΕΓΚΑΤΑΣΤΑΣΗ ΕΝΗΛΙΚΟΥ. ΚΡΑΤΗΣΤΕ ΤΑ ΜΙΚΡΑ ΜΕΡΗ ΜΑΚΡΙΑ ΑΠΟ ΠΑΙΔΙΑ ΚΑΤΑ ΤΗΝ ΕΓΚΑΤΑΣΤΑΣΗ.**
- Κρατήστε το μαγνητικό κλειδί μακριά από παιδιά.
- Αυτό το προϊόν περιέχει μαγνήτες. Οι μαγνήτες που έχουν καταποθεί μπορούν να κολλήσουν μαζί στα έντερα, προκαλώντας σοβαρές λοιμώξεις και θάνατο. Ζητήστε άμεση ιατρική βοήθεια σε περίπτωση κατάποσης μαγνητών.
- **ΠΡΟΕΙΔΟΠΟΙΗΣΗ:** Αυτή η ασφάλεια περιορίζει την πρόσβαση των μικρών παιδιών σε αντικείμενα μέσα σε ένα ντουλάπι ή συρτάρι, αλλά δεν μπορεί να διασφαλίσει την ασφάλεια του παιδιού. Ελέγχετε τακτικά το προϊόν και τη λειτουργία του. Αντικαταστήστε το προϊόν εάν κάποιο μέρος είναι σπασμένο, στριμμένο ή λείπει.
- **ΠΡΟΣΟΧΗ:** Αυτό το προϊόν είναι μόνο αποτρεπτικό. Δεν υποκαθιστά την κατάλληλη επίβλεψη ενηλίκων. Δεν είναι κατάλληλο για χρήση σε κουζίνες ή φούρνους, για κλείσιμο παραθύρων ή για χρήση σε εσωτερικές ή εξωτερικές πόρτες. Εάν είναι δυνατόν, εγκαταστήστε εκτός εμβέλειας παιδιών. Αυτό το προϊόν δεν είναι παιχνίδι. ΜΗΝ επιτρέψετε στα παιδιά να παίζουν με αυτό. Όταν δεν χρησιμοποιείται, να φυλάσσεται μακριά από παιδιά.
- **ΜΟΝΟ ΓΙΑ ΕΣΩΤΕΡΙΚΗ ΟΙΚΙΑΚΗ ΧΡΗΣΗ.** Η κόλλα μπορεί να βλάψει την επιφάνεια στην οποία εφαρμόζονται. Η Dorel αποποιείται κάθε ευθύνη σε περίπτωση ζημιών.

Σημαντικές πληροφορίες ασφαλείας

Ελέγξτε την ασφάλεια της κόλλας σας τραβώντας σταθερά το ντουλάπι ή το συρτάρι (περιμένετε 24 ώρες μετά την εγκατάσταση). Εάν η κλειδαριά δεν συγκρατεί με ασφάλεια το ντουλάπι ή το συρτάρι όταν τραβιέται, χρησιμοποιήστε τις βίδες που παρέχονται για να βεβαιωθείτε ότι η κλειδαριά και η λαβή είναι ασφαλείς. Ο συγκολλητικός δεσμός είναι τόσο ισχυρός όσο η επιφάνεια στην οποία είναι προσκολλημένος. Η αντοχή στη συγκόλληση δεν μπορεί να διασφαλιστεί σε επιφάνειες που περιλαμβάνουν αλλά δεν περιορίζονται σε: λιπαρές επιφάνειες, ασθενώς συγκολλημένα υλικά (όπως μορισανίδες ή παλιά χρώματα) ή επεξεργασμένες επιφάνειες. Για καλύτερη ισχύ προϊόντος, εγκαταστήστε χρησιμοποιώντας το υλικό που περιλαμβάνεται. Το παιδί μεγαλώνοντας κάποια στιγμή θα είναι σε θέση να ανοίξει αυτό το προϊόν. Για να διατηρήσετε αυτό το προϊόν αποτελεσματικό για όσο το δυνατόν περισσότερο, αποφύγετε να αφήνετε τα παιδιά να βλέπουν πώς χειρίζεστε τις συσκευές ασφαλείας για παιδιά. Παρακολουθώντας σας να ανοίγετε μια κλειδαριά, ασφάλεια ή κάλυμμα θα μπορούσε να τους επιτρέψει να μάθουν νωρίτερα πώς να το ανοίξουν. Σταματήστε να χρησιμοποιείτε το προϊόν όταν το παιδί είναι αρκετά μεγάλο για να το αφαιρέσει μόνο του.

ΠΡΙΝ ΞΕΚΙΝΗΣΤΕ:

- Διαβάστε προσεκτικά τις οδηγίες πριν τοποθετήσετε και χρησιμοποιήσετε την ασφάλεια. Το προϊόν ενδέχεται να μην προστατεύει σωστά τα παιδιά εάν δεν ακολουθήσετε τις οδηγίες.
- Φυλάξτε αυτές τις οδηγίες για μελλοντική χρήση.
- Αφαιρέστε όλο το περιεχόμενο από τη συσκευασία και απορρίψτε το κουτί ή/και τις σακούλες.
- Τοποθετήστε και προσδιορίστε όλα τα μέρη.
- Η κατασκευή του ντουλαπιού / συρταριού ενδέχεται να απαγορεύει τη χρήση.
- Τα ηλεκτρικά εργαλεία δεν συνιστώνται για εγκατάσταση βιδών.

ΑΠΑΡΑΙΤΗΤΑ ΕΡΓΑΛΕΙΑ: Χειροκίνητο τρυπάνι ή ηλεκτρικό δράπανο, τρυπάνι 0,28 cm (7/64") και κατασβίδι σταυρωτής κεφαλής (δεν παρέχεται).

Εξαρτήματα & χαρακτηριστικά

- A - Κολλητή/βιδωτή λαβή στήριξης
- B - Κίτρινος οδηγός
- C - Αυτοκόλλητη/βιδωτή κλειδαριά
- D - Κουμπί κλειδώματος / ξεκλειδώματος
- E - Ένδειξη κλειδώματος SecureTech™
- F - Μαγνητικό κλειδί
- G - Βίδες, προαιρετικές (4 ανά κλειδαριά)

ΣΗΜΕΙΩΣΗ: Μην διαχωρίζετε τα κουμπιά από τον κίτρινο οδηγό.

ΠΡΙΝ ΞΕΚΙΝΗΣΤΕ:**Για να διασφαλίσετε ότι η μαγνητική κλειδαριά λειτουργεί στο ντουλάπι/συρτάρι σας:**

- 1 - Πατήστε το κουμπί για να εμφανίσετε το ξεκλειδωμένο κλειδώματος SecureTech™ / πράσινο εικονίδιο.
- 2 - Κρατήστε τη μαγνητική κλειδαριά μέσα στο ντουλάπι / συρτάρι.
- 3 - Τοποθετήστε το κλειδί στην αντίθετη πλευρά.
- 4 - Βεβαιωθείτε ότι ενεργοποιείται το κλειδώμα (το επάνω κουμπί κατεβαίνει).

Προετοιμάστε το τρυπάνι:

ΣΗΜΕΙΩΣΗ: Ορισμένα ερμάρια/συρτάρια ενδέχεται να απαιτούν τη χρήση βιδών (παρέχονται). Ανατρέξτε στην ενότητα Σημαντικές πληροφορίες ασφαλείας για μια λίστα επιφανειών που θα είναι δύσκολο να τηρηθούν.

Γρήγορη συμβουλή: Σημαδέψτε το τρυπάνι σας με ένα κομμάτι μονωτικής ταινίας για να υπολογίσετε το βάθος 0,9 cm (3/8 ίντσας).**ΧΡΗΣΗ:**

Για να κλειδώσετε ντουλάπι/ συρτάρι: Βεβαιωθείτε ότι η κλειδαριά έχει ρυθμιστεί στο πράσινο εικονίδιο κλειδαριάς και, στη συνέχεια, κλείστε το ντουλάπι/συρτάρι. Ελέγξτε για να βεβαιωθείτε ότι είναι κλειδωμένο.

Για ξεκλειδώμα: Τοποθετήστε το κλειδί στο μπροστινό μέρος του ντουλαπιού/συρταριού όπου είναι εγκατεστημένη η κλειδαριά (Εικόνα 5). Εάν δεν ξεκλειδώσει, δοκιμάστε να μετακινήσετε το κλειδί, καθώς ενδέχεται να μην κρατάτε το κλειδί στη σωστή θέση.

Για να απενεργοποιήσετε την κλειδαριά: Ρυθμίστε την κλειδαριά στο κόκκινο, εικονίδιο ξεκλειδώματος.

ΓΙΑ ΝΑ ΚΑΘΑΡΙΣΤΕ:

Σκουπίστε το χωρίς νερό. Κρατήστε το κλειδώμα στεγνό.

ΓΙΑ ΝΑ ΤΟ ΑΦΑΙΡΕΣΤΕ:

Χρησιμοποιήστε προσεκτικά πετονιά ή οδοντικό νήμα σε μια κίνηση δεξιά-αριστερά (πριονίσματος) για να κόψετε την κόλλα από την κλειδαριά. Τα υπόλοιπα υπολείμματα κόλλας μπορούν να αφαιρεθούν από την πόρτα. Σημείωση: η χρήση θερμότητας από στεγνωτήρα μαλλιών μπορεί να βοηθήσει να μαλακώσει η κόλλα και να βοηθήσει στην αφαίρεση.