

Safety **1ST**

U-Pressure Fit

Easy Close Metal



min 73cm - max 80cm

(+ προέκταση(σεις): max 136 cm)

ΕΛ ● ΣΗΜΑΝΤΙΚΟ! ΔΙΑΒΑΣΤΕ ΚΑΙ
ΑΚΟΛΟΥΘΗΣΤΕ ΠΡΟΣΕΚΤΙΚΑ ΑΥΤΕΣ ΤΙΣ
ΟΔΗΓΙΕΣ ΚΑΙ ΚΡΑΤΗΣΤΕ ΤΙΣ ΓΙΑ
ΜΕΛΛΟΝΤΙΚΗ ΑΝΑΦΟΡΑ.

Index

Οδηγίες Χρήσης / Εγγύηση



9



16



18

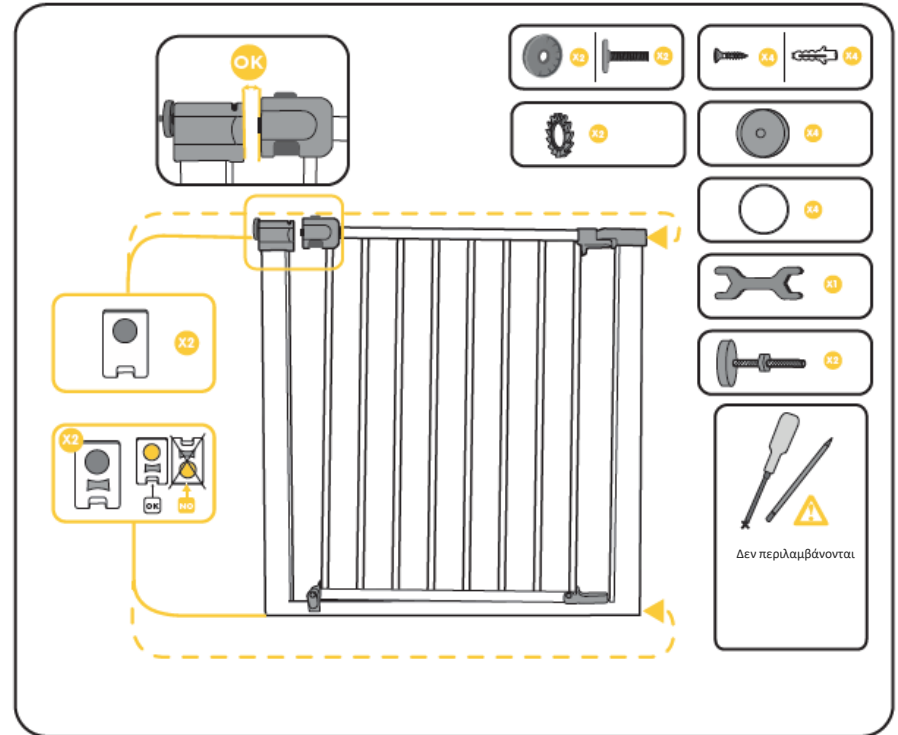


EL 23

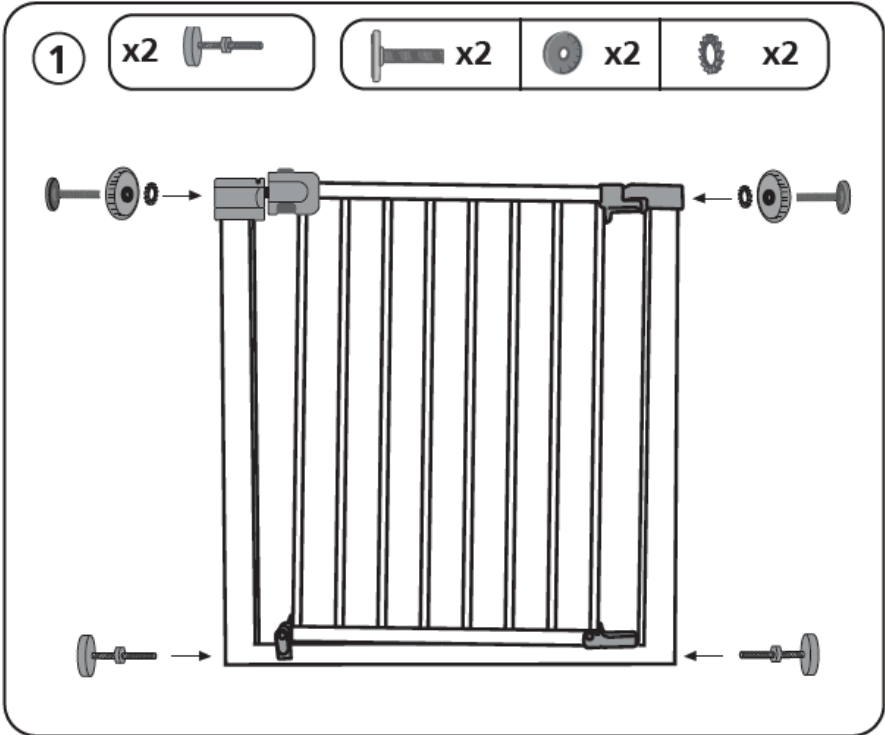
ΕΛ • Συγχαρητήρια για την αγορά σας.

Για να εξασφαλίσετε τη μέγιστη προστασία και τη βέλτιστη άνεση για το παιδί σας, είναι σημαντικό να διαβάσετε προσεκτικά ολόκληρο το εγχειρίδιο και να ακολουθήσετε όλες τις οδηγίες.

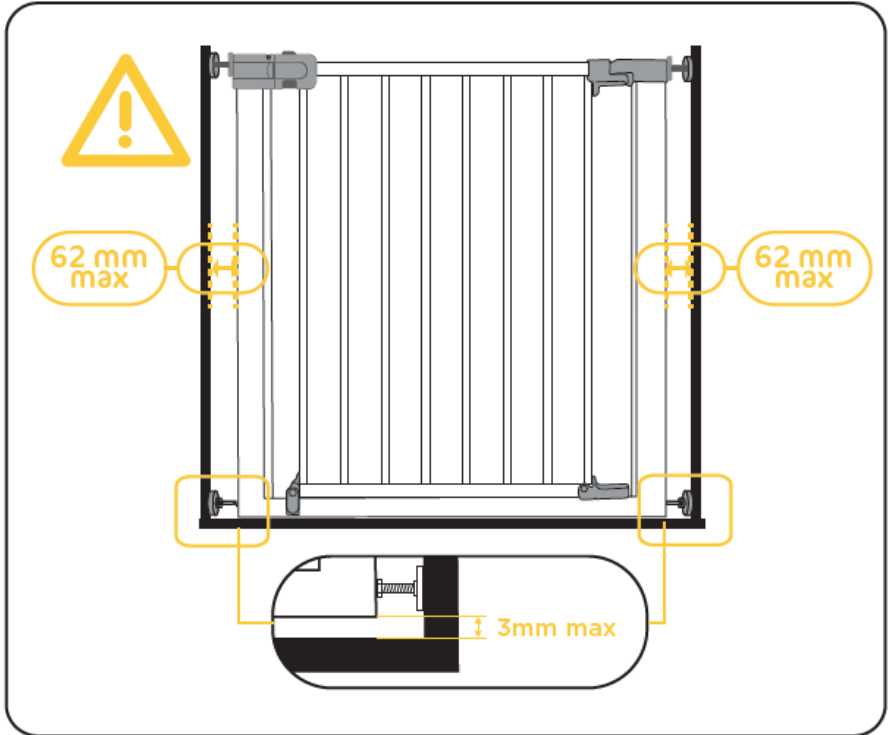
8



9



10



11

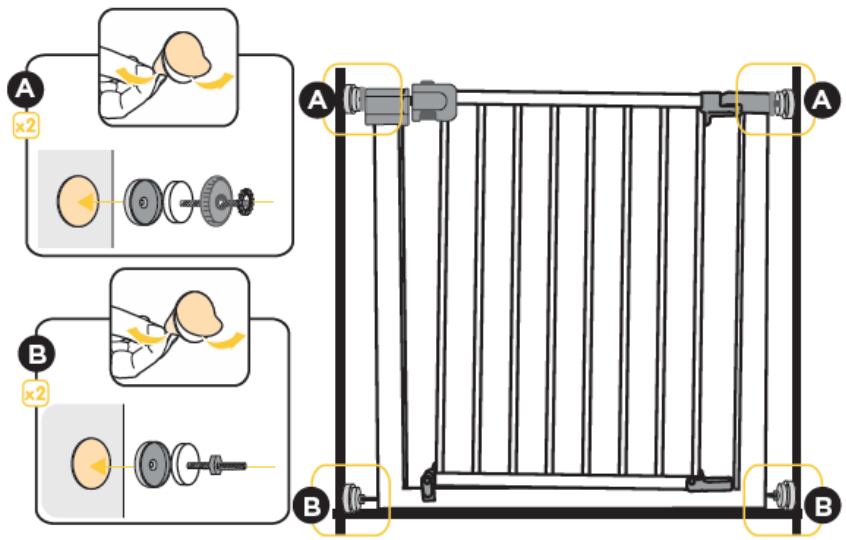


Option A



2 A

- | | | | | | |
|----------|----|----|----|----|----|
| A | | | | | |
| | x2 | x2 | x2 | x2 | x2 |
- | | | | |
|----------|----|----|----|
| B | | | |
| | x2 | x2 | x2 |



12

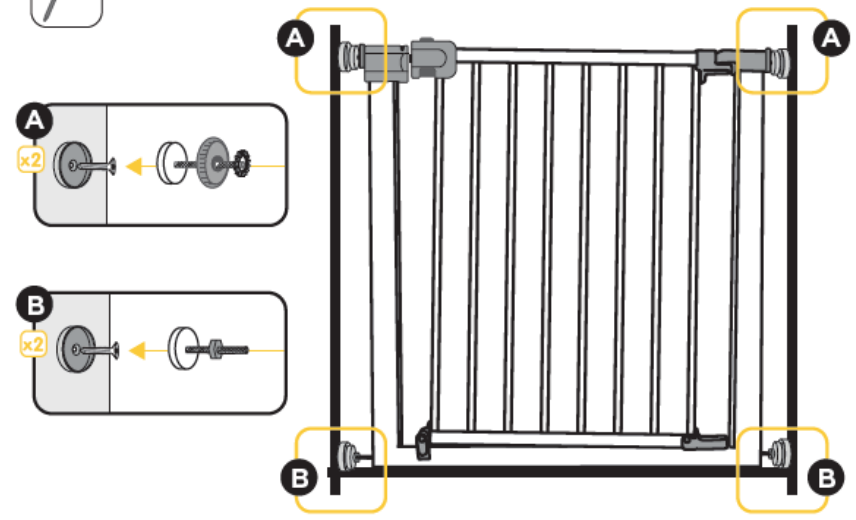


Option B

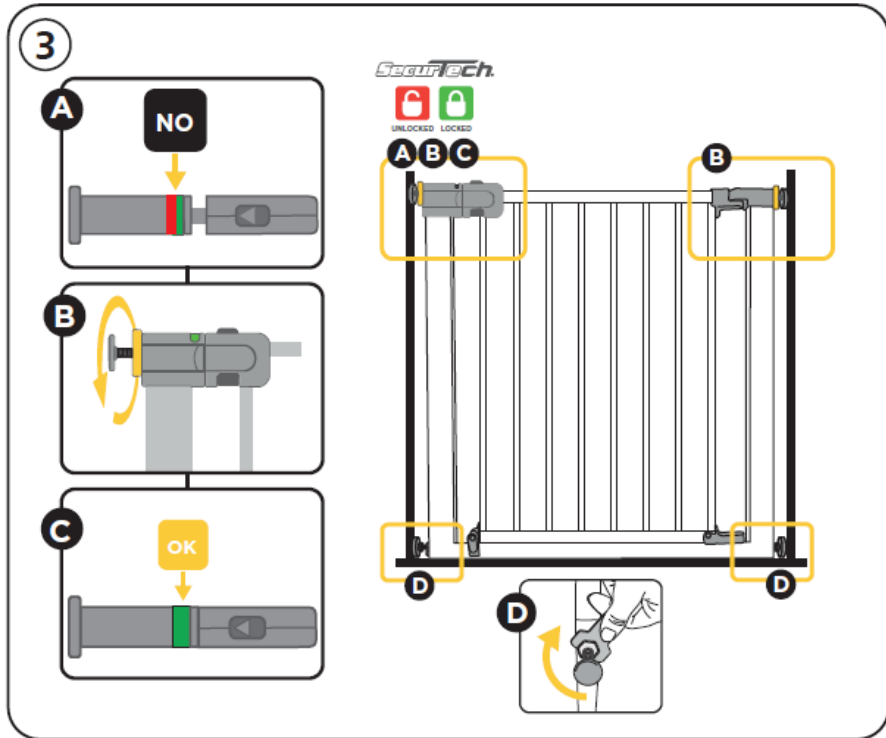


2 B

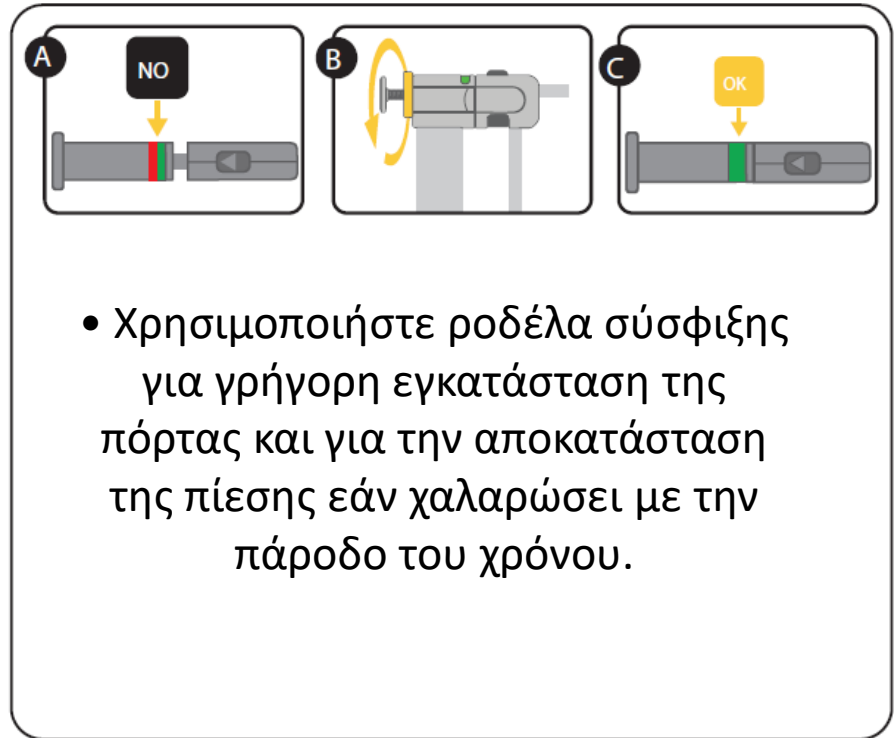
- | | | | | | | |
|----------|----|----|----|----|----|----|
| A | | | | | | |
| | x2 | x2 | x2 | x2 | x2 | x2 |
- | | | | |
|----------|----|----|----|
| B | | | |
| | x2 | x2 | x2 |



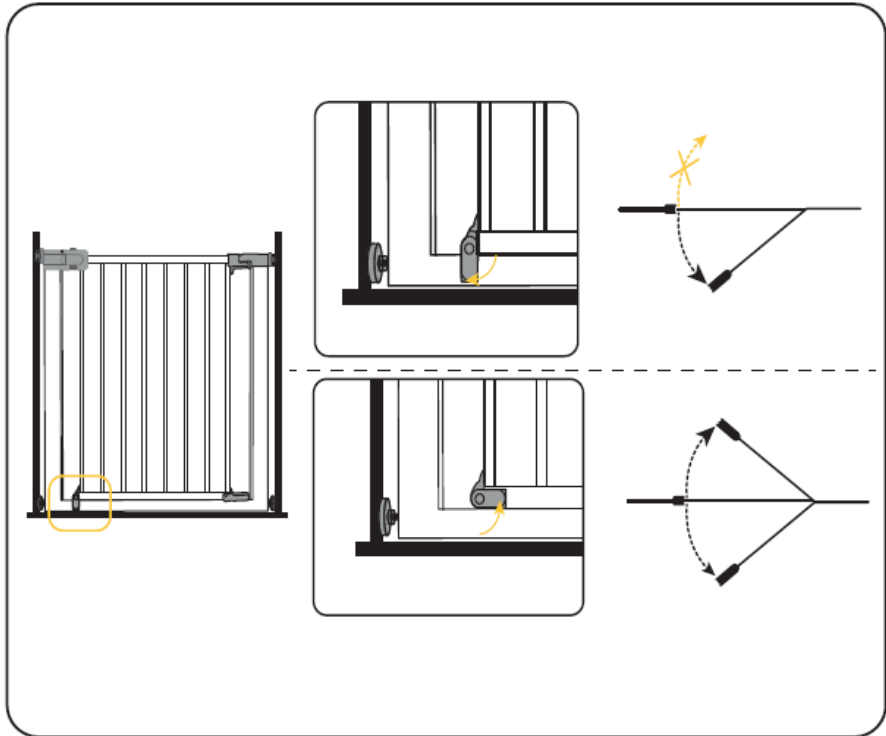
13



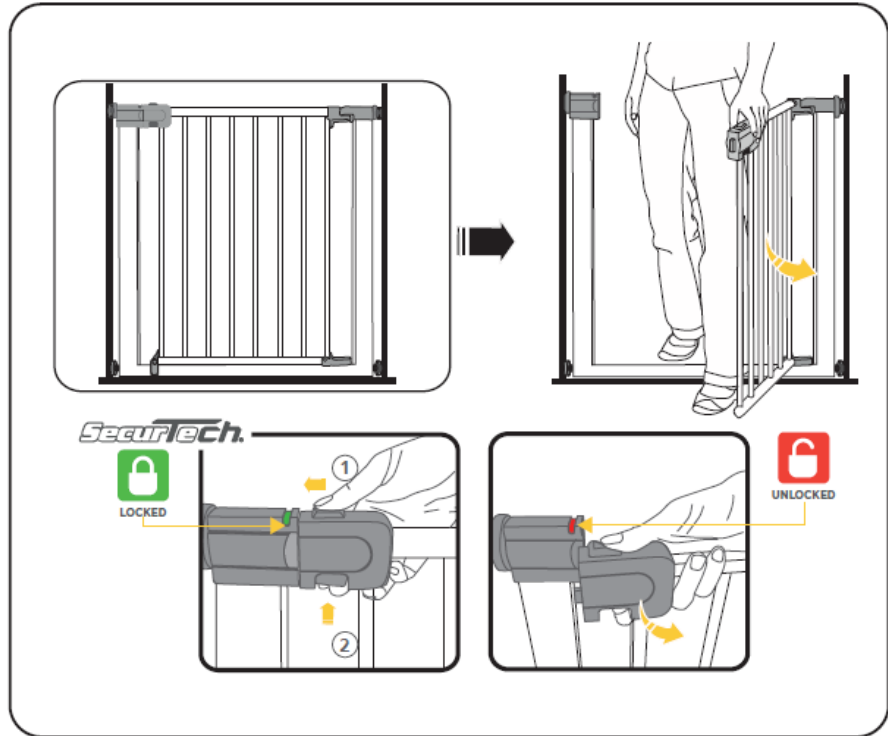
14



15



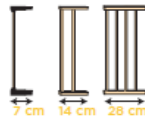
16



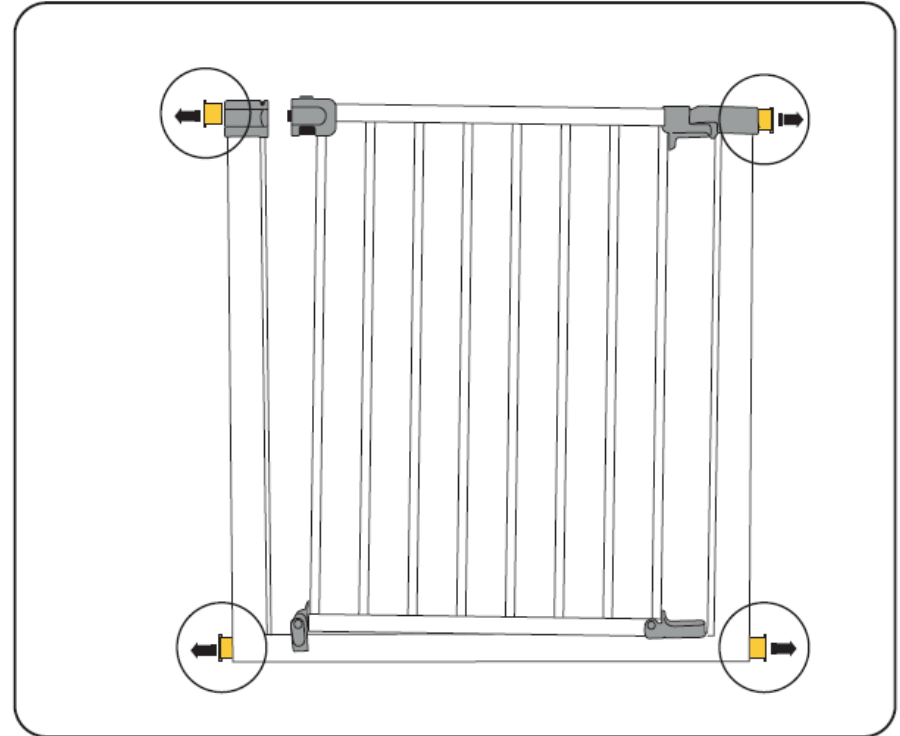
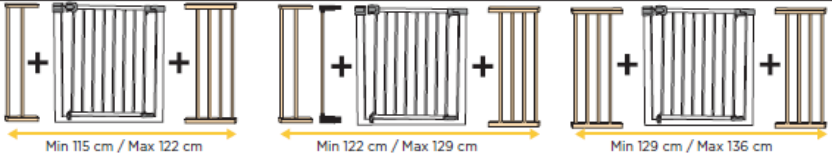
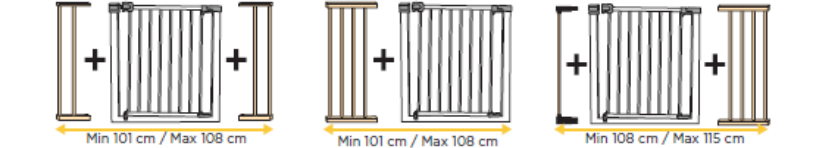
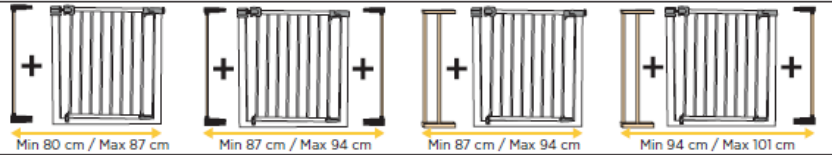
17

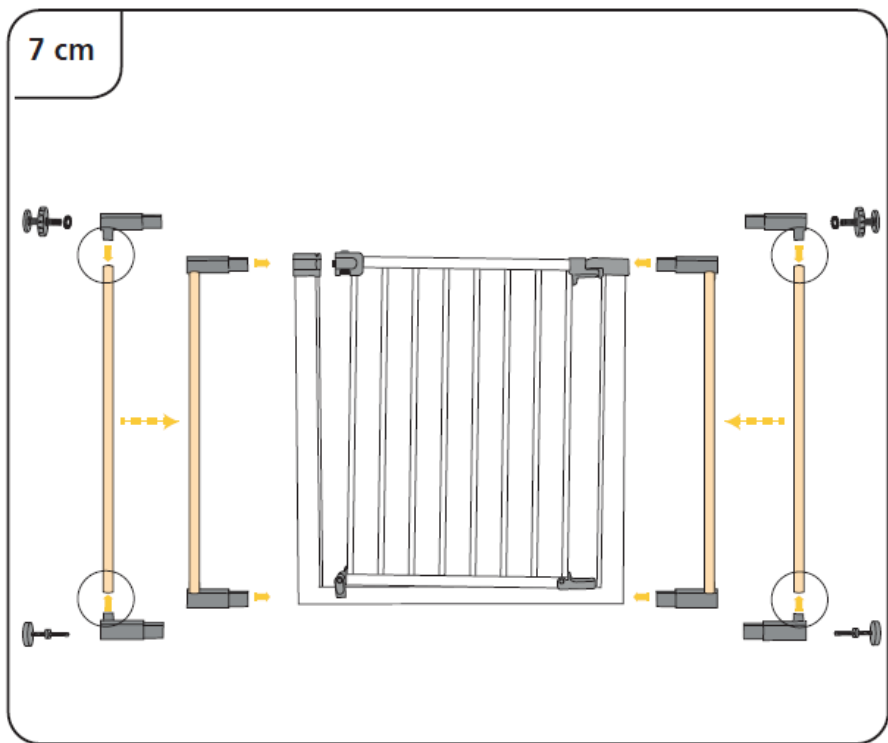


Προαιρετικά αξεσουάρ

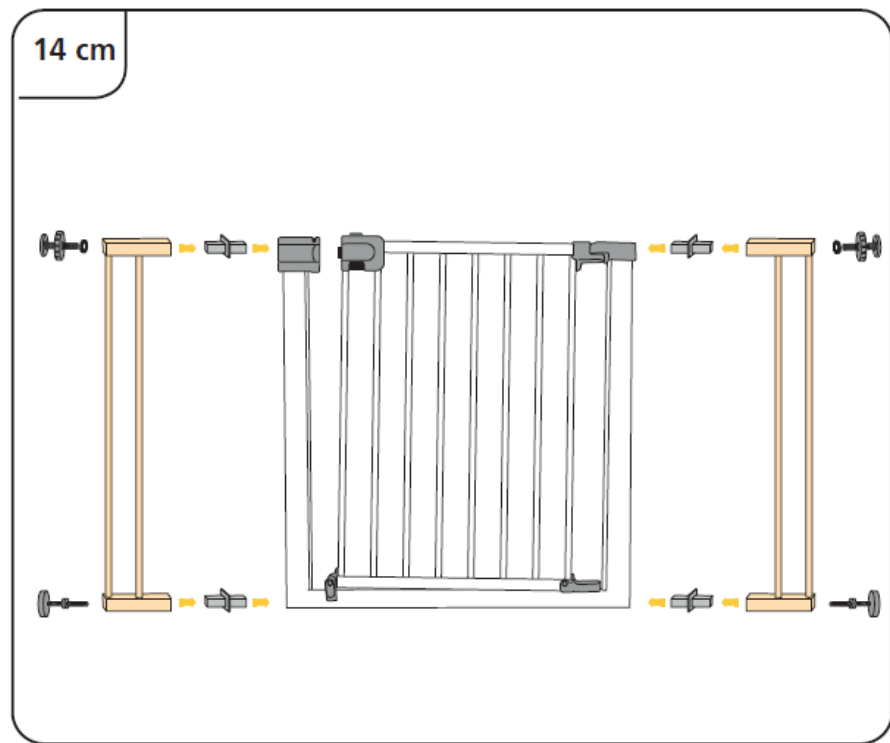


Min.	Max.	Extensions	Min.	Max.	Extensions
73 cm	80 cm	/	108 cm	115 cm	1x7 cm + 1x28cm
80 cm	87 cm	7 cm	115 cm	122 cm	1x14cm + 1x28cm
87 cm	94 cm	2x7cm or 1x14cm	122 cm	129 cm	1x14cm+1x7cm+1x28cm
94 cm	101 cm	1x7cm + 1x14cm	129 cm	136 cm	2x28cm
101 cm	108 cm	2x14cm or 1x28cm			





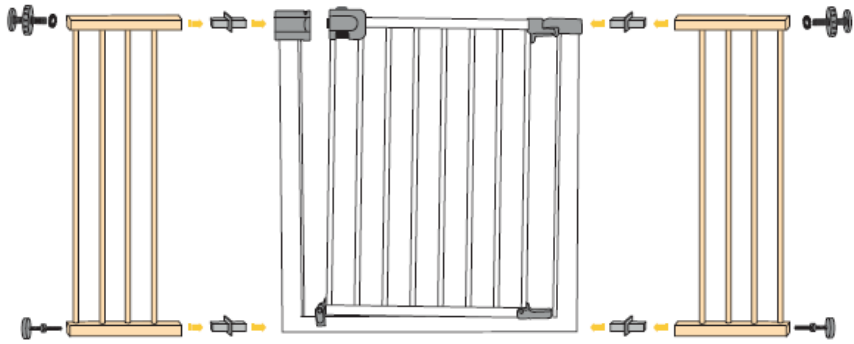
20



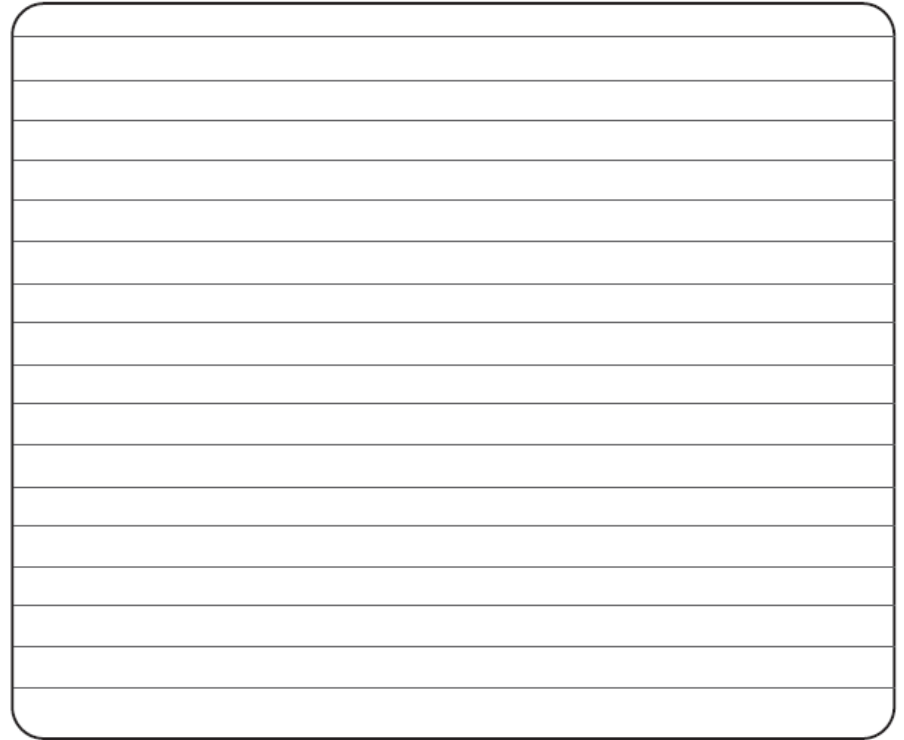
21



28 cm



22



23



ΓΕΝΙΚΕΣ ΟΔΗΓΙΕΣ ΠΟΡΤΑΣ ΑΣΦΑΛΕΙΑΣ EASY CLOSE METAL.

- EN 1930:2011.
- Η πόρτα είναι κατάλληλη για ανοίγματα από τουλάχιστον 73 cm, έως το μέγιστο 136 cm.
- Μην χρησιμοποιείτε επεκτάσεις σε διαμόρφωση διαφορετική από αυτές που συνιστά ο κατασκευαστής.
- Η πόρτα ασφαλείας είναι κατάλληλη για χρήση με παιδιά ηλικίας έως 24 μηνών
- Αυτή η πόρτα ασφαλείας προορίζεται μόνο για οικιακή χρήση
- Η πόρτα ασφαλείας πρέπει να ελέγχεται τακτικά για να διασφαλιστεί ότι είναι ασφαλής και λειτουργεί σύμφωνα με αυτές τις οδηγίες.
- Πόρτα ασφαλείας με χειροκίνητο σύστημα κλεισίματος.

ΠΡΟΣΟΧΗ: Αν χρησιμοποιείται σωστά, αυτή η πόρτα έχει σχεδιαστεί για την πρόληψη ατυχημάτων. Τα παιδιά δεν πρέπει ποτέ να μένουν χωρίς επίβλεψη. Η λανθασμένη τοποθέτηση της πόρτας ασφαλείας στη σκάλα μπορεί να αποτελέσει κίνδυνο για το παιδί σας. Εάν η πόρτα ασφαλείας χρησιμοποιείται στην κορυφή της σκάλας, δεν πρέπει να τοποθετείται κάτω από το ανώτερο επίπεδο.

Εάν η πόρτα ασφαλείας χρησιμοποιείται στο κάτω μέρος της σκάλας, θα πρέπει να τοποθετηθεί στο μπροστινό μέρος του χαμηλότερου δυνατού σκαλιού. Ελέγξτε ότι η πόρτα ασφαλείας είναι σωστά κλεισμένη.

ΠΡΟΕΙΔΟΠΟΙΗΣΗ: Η εσφαλμένη εγκατάσταση μπορεί να είναι επικίνδυνη

ΠΡΟΕΙΔΟΠΟΙΗΣΗ: Μην χρησιμοποιείτε την πόρτα ασφαλείας εάν κάποια εξαρτήματα έχουν υποστεί ζημιά ή λείπουν.

ΠΡΟΕΙΔΟΠΟΙΗΣΗ: Η πόρτα ασφαλείας δεν πρέπει να τοποθετείται στα παράθυρα. Βεβαιωθείτε ότι ο τοίχος, το πλαίσιο της πόρτας ή ο στύλος στον οποίο στερεώνετε η πόρτα είναι σταθερός, σταθερός, λείος και δεν είναι λυπαρός.

ΠΡΟΕΙΔΟΠΟΙΗΣΗ: Σταματήστε να χρησιμοποιείτε την πόρτα εάν το παιδί είναι ικανό να αναρριχηθεί. Κίνδυνος για τα μεγαλύτερα παιδιά που σκαρφαλώνουν πάνω από την πόρτα ασφαλείας.

Τυχόν πρόσθετα ή ανταλλακτικά πρέπει να λαμβάνονται μόνο από τον κατασκευαστή ή τον διανομέα.

Η πόρτα ασφαλείας πρέπει να ελέγχεται τακτικά για να διασφαλιστεί ότι είναι σωστά στερεωμένη, ασφαλής και λειτουργική.

ΠΡΟΕΙΔΟΠΟΙΗΣΗ: Ποτέ μην χρησιμοποιείτε χωρίς κύπελλα τοίχου.

ΠΡΟΕΙΔΟΠΟΙΗΣΗ! Προσέξτε την κάτω γραμμή όταν χρησιμοποιείτε την πόρτα.

Συμβουλή:

Πάντα να παρακολουθείτε το παιδί, καθώς τα παιδιά γίνονται γρήγορα πιο ανεξάρτητα.

Συντήρηση:

Πλύνετε με σφουγγάρι και ήπιο σαπούνι. Θυμηθείτε ότι όλα τα μηχανικά προϊόντα χρειάζονται τακτική συντήρηση και προσεκτική χρήση εάν πρόκειται να παρέχουν τη μέγιστη ικανοποίησή και να διαρκούν για μεγάλο χρονικό διάστημα.

ΕΓΓΥΗΣΗ Η 24μηνη εγγύησή μας αντικατοπτρίζει την εμπιστοσύνη μας στην υψηλή ποιότητα του σχεδιασμού, της μηχανικής, της παραγωγής και της απόδοσης των προϊόντων μας. Επιβεβαιώνουμε ότι αυτό το προϊόν κατασκευάστηκε σύμφωνα με τις τρέχουσες ευρωπαϊκές απαιτήσεις ασφαλείας και τα πρότυπα ποιότητας που ισχύουν για αυτό το προϊόν και ότι αυτό το προϊόν είναι απαλλαγμένο από ελαττώματα υλικών και κατασκευής κατά τη στιγμή της αγοράς. Υπό τους όρους που αναφέρονται στο παρόν, αυτή η εγγύηση μπορεί να επικαλεστεί από τους καταναλωτές στις χώρες όπου αυτό το προϊόν έχει πωληθεί από μια θυγατρική του ομίλου Dorel ή από έναν εξουσιοδοτημένο αντιπρόσωπο ή λιανοπωλητή.

Η 24μηνη εγγύησή μας καλύπτει όλα τα κατασκευαστικά ελαττώματα στα υλικά και την κατασκευή όταν χρησιμοποιούνται σε κανονικές συνθήκες και σύμφωνα με το εγχειρίδιο χρήσης μας για περίοδο 24 μηνών από την ημερομηνία της αρχικής λιανικής αγοράς από τον πρώτο τελικό χρήστη. Για να ζητήσετε επισκευές ή ανταλλακτικά στο πλαίσιο της εγγύησής μας για ελαττώματα υλικών και κατασκευής, πρέπει να προσκομίσετε την απόδειξη αγοράς σας, η οποία πραγματοποιήθηκε εντός των 24 μηνών που προηγούνται του αιτήματος σέρβις.

Η 24μηνη εγγύησή μας δεν ισχύει για ελαττώματα που προκαλούνται από φυσιολογική φθορά, ζημιές που προκαλούνται από ατυχήματα, καταχρηστική χρήση, αμέλεια, πυρκαγιά, επαφή με υγρό ή άλλη εξωτερική αιτία, ζημιά που είναι συνέπεια της μη συμμόρφωσης με το εγχειρίδιο χρήσης, ζημιά που προκαλείται από χρήση με άλλο προϊόν, ζημιά που προκαλείται από σέρβις από οποιονδήποτε δεν είναι εξουσιοδοτημένος από εμάς, ή εάν το προϊόν κλαπεί ή εάν οποιαδήποτε ετικέτα ή αριθμός αναγνώρισης έχει αφαιρεθεί από το προϊόν ή έχει αλλάξει. Παραδείγματα φυσιολογικής φθοράς περιλαμβάνουν τροχούς και υφάσματα που φθείρονται από την τακτική χρήση και τη φυσική διάσπαση των χρωμάτων και των υλικών λόγω της φυσιολογικής γήρανσης του προϊόντος.

Τι πρέπει να κάνετε σε περίπτωση ελαττωμάτων:

Εάν προκύψουν προβλήματα ή ελαττώματα, το πρώτο σημείο επαφής σας είναι ο εξουσιοδοτημένος αντιπρόσωπος ή λιανοπωλητής που αναγνωρίζεται από εμάς Η 24μηνη

εγγύησή μας αναγνωρίζεται από αυτούς (1). Πρέπει να προσκομίσετε την απόδειξη αγοράς, η οποία πραγματοποιήθηκε εντός των 24 μηνών που προηγούνται του αιτήματος εξυπηρέτησης. Είναι ευκολότερο εάν λάβετε το αίτημα σέρβις σας προ-εγκριμένο από εμάς. Εάν υποβάλετε έγκυρη αξίωση βάσει αυτής της εγγύησης, ενδέχεται να σας ζητήσουμε να επιστρέψετε το προϊόν σας στον εξουσιοδοτημένο αντιπρόσωπο ή λιανοπωλητή που αναγνωρίζεται από εμάς ή να μας στείλετε το προϊόν σύμφωνα με τις οδηγίες μας. Θα πληρώσουμε για την αποστολή και για το φορτίο επιστροφής εάν ακολουθηθούν όλες οι οδηγίες. Ζημιές ή/και ελαττώματα που δεν καλύπτονται ούτε από την εγγύησή μας ούτε από τα νόμιμα δικαιώματα του καταναλωτή και/ή ζημιές και/ή ελαττώματα σε σχέση με προϊόντα που δεν καλύπτονται από την εγγύησή μας μπορούν να αντιμετωπιστούν με εύλογη χρέωση.

Δικαιώματα του καταναλωτή:

Ένας καταναλωτής έχει νόμιμα δικαιώματα σύμφωνα με την ισχύουσα νομοθεσία προστασίας των καταναλωτών, τα οποία ενδέχεται να διαφέρουν από χώρα σε χώρα. Τα δικαιώματα του καταναλωτή σύμφωνα με την ισχύουσα εθνική νομοθεσία δεν επηρεάζονται από την παρούσα εγγύηση.

Αυτή η εγγύηση παρέχεται από την Dorel Netherlands. Είμαστε εγγεγραμμένοι στην Ολλανδία με αριθμό εταιρείας 17060920. Η εμπορική μας διεύθυνση είναι Korendijk 5, 5704 RD Helmond, Ολλανδία, και η ταχυδρομική μας διεύθυνση είναι P.O. Box 6071, 5700 ET Helmond, Ολλανδία.

Τα ονόματα και οι διευθύνσεις άλλων θυγατρικών του ομίλου Dorel μπορούν να βρεθούν στην τελευταία σελίδα αυτού του εγχειριδίου και στον ιστότοπό μας για το σχετικό εμπορικό σήμα.

(1) Τα προϊόντα που αγοράζονται από λιανοπωλητές ή εμπόρους που αφαιρούν ή αλλάζουν ετικέτες ή αριθμούς αναγνώρισης θεωρούνται μη εξουσιοδοτημένα. Τα προϊόντα που αγοράζονται από μη εξουσιοδοτημένους λιανοπωλητές θεωρούνται επίσης μη εξουσιοδοτημένα. Καμία εγγύηση δεν ισχύει για αυτά τα προϊόντα, καθώς η γνησιότητα αυτών των προϊόντων δεν μπορεί να εξακριβωθεί.



A blank sheet of lined paper with rounded corners and horizontal ruling lines. The paper is oriented vertically and contains 21 horizontal lines spaced evenly down its length. The lines are thin and black, and the paper has a clean, white background.A blank sheet of lined paper with rounded corners and horizontal ruling lines. The paper is oriented vertically and contains 21 horizontal lines spaced evenly down its length. The lines are thin and black, and the paper has a clean, white background.

ΕΙΣΑΓΩΓΕΑΣ ΕΛΛΑΔΟΣ:
B&M ΣΚΑΡΜΟΥΤΣΟΣ Α.Ε.
ΑΝΔΡΕΑ ΜΕΤΑΞΑ 6,
Κ. ΚΗΦΙΣΙΑ
ΤΗΛ.: 2106241400

014 2475 92B