



bebeconfort

Ingenious

0m+/4y | <22kg



bebeconfort.com

Photos non contractuelles - Products may differ from those shown - Niet contractuele foto's - Abbildungen ohne Gewähr - Las fotos pueden no coincidir con el producto real - Fotografie ie non contrattuali - Fotos não contratuais - Produkty sa môžu odlišovať od vyobrazených - Produkt môže różniť się od pokazanego na ilustracji - Vyroby se mohou lišit od vyobrazení - Utombligatoriska fotografier

**EN • IMPORTANT - READ CAREFULLY
AND KEEP FOR FUTURE REFERENCE.**

FR • IMPORTANT - À LIRE
ATTENTIVEMENT ET À CONSERVER
POUR RÉFÉRENCE ULTÉRIEURE.

DE • WICHTIG - BITTE SORGFALTIG
LESEN UND FÜR SPÄTERES
NACHLESEN UNBEDINGT
AUFBEWAHREN.

IT • IMPORTANTE - LEGGERE
ATTENTAMENTE E CONSERVARE PER
FUTURO RIFERIMENTO.

ES • IMPORTANTE - LEER
DETENIDAMENTE Y MANTENERLAS
PARA FUTURA CONSULTAS.

PT • IMPORTANTE - LEIA
CUIDADOSAMENTE E GUARDE PARA
REFERENCIA FUTURA.

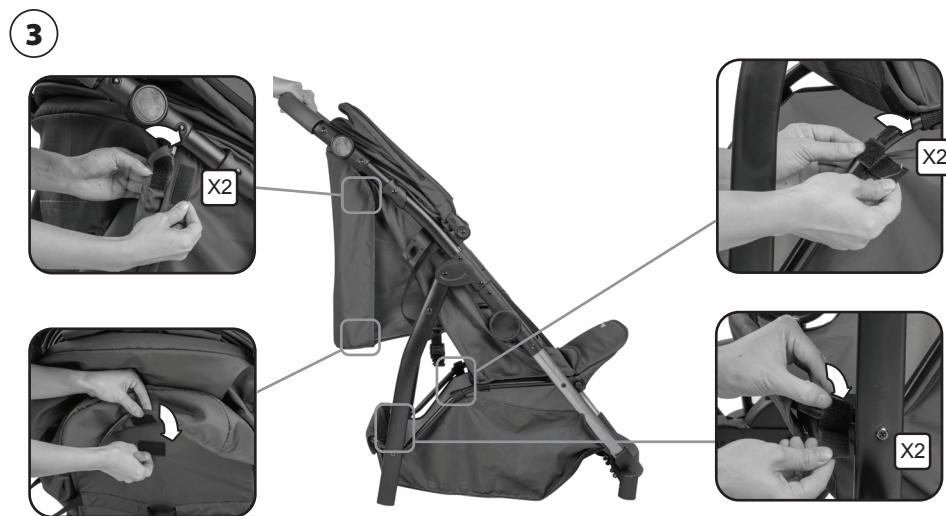
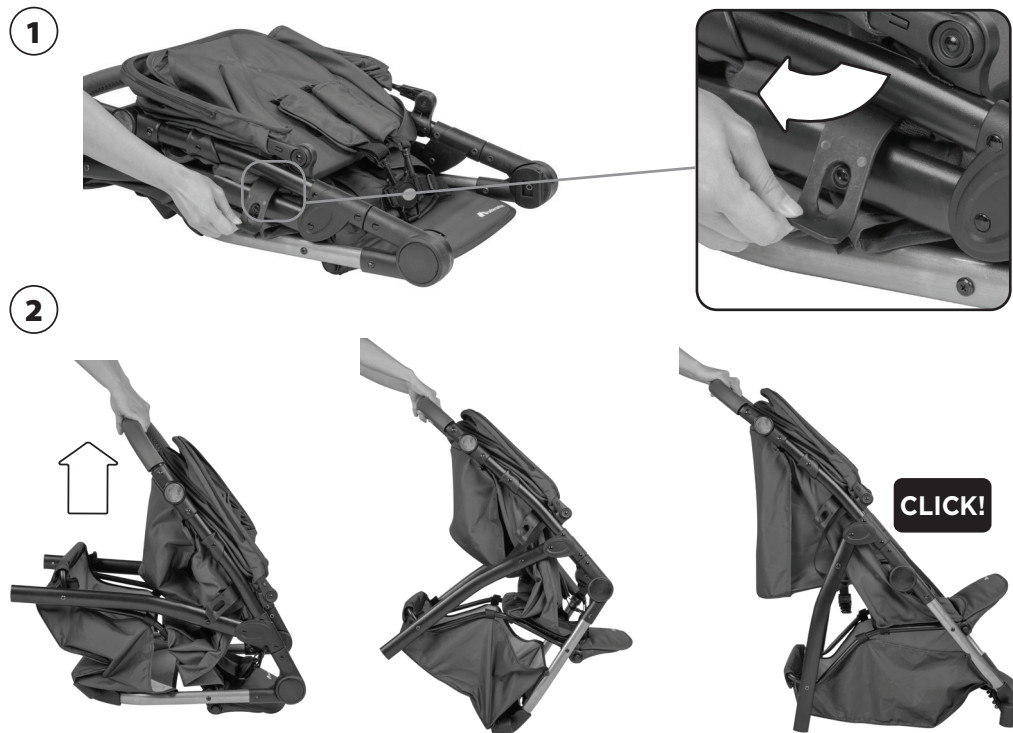
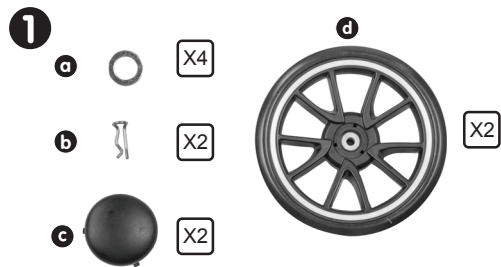
NL • BELANGRIJK - LEES ZORGVULDIG
EN BEWAAR VOOR REFERENTIE VOOR
LATERE RAADPLEGING.

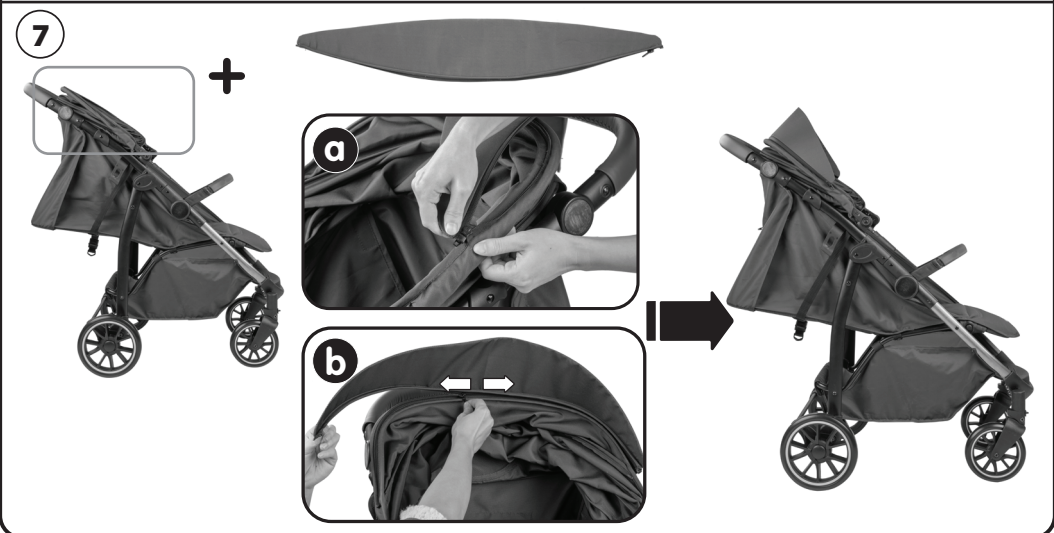
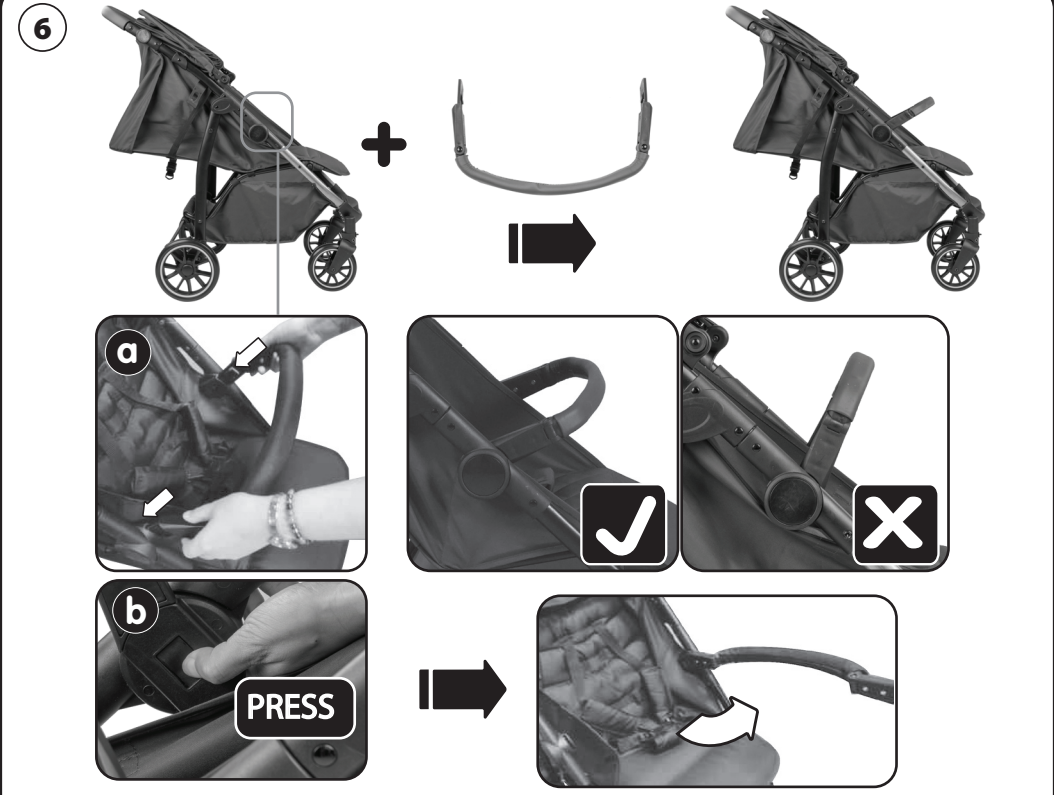
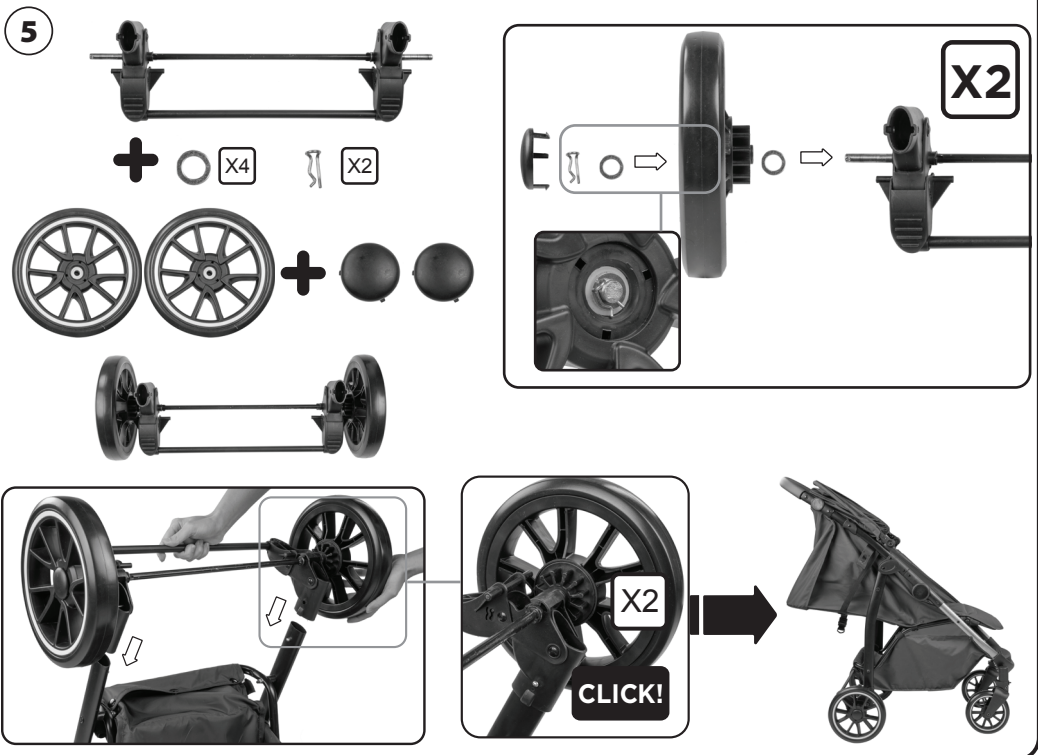
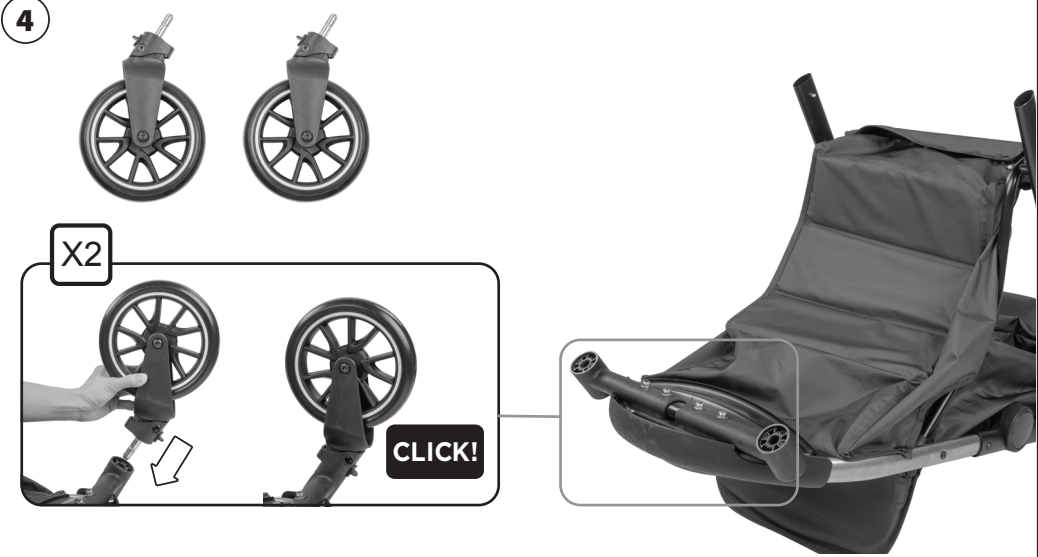
PL • WAŻNE ! PRZECZYTAJ UWAŻNIE
I ZACHOWAJ NA PRZYSZŁOŚĆ JAKO
ODNIESIENIE

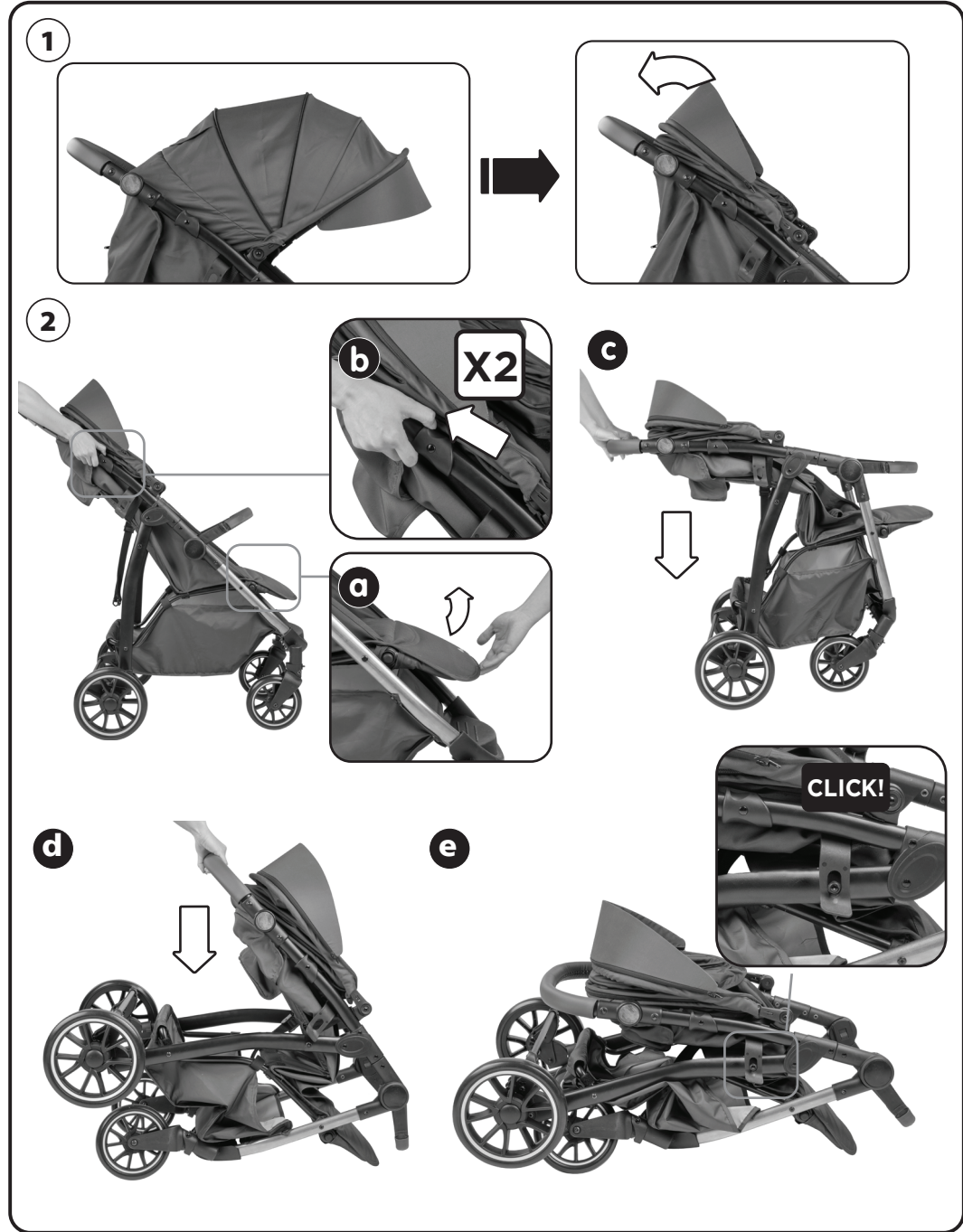
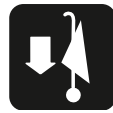
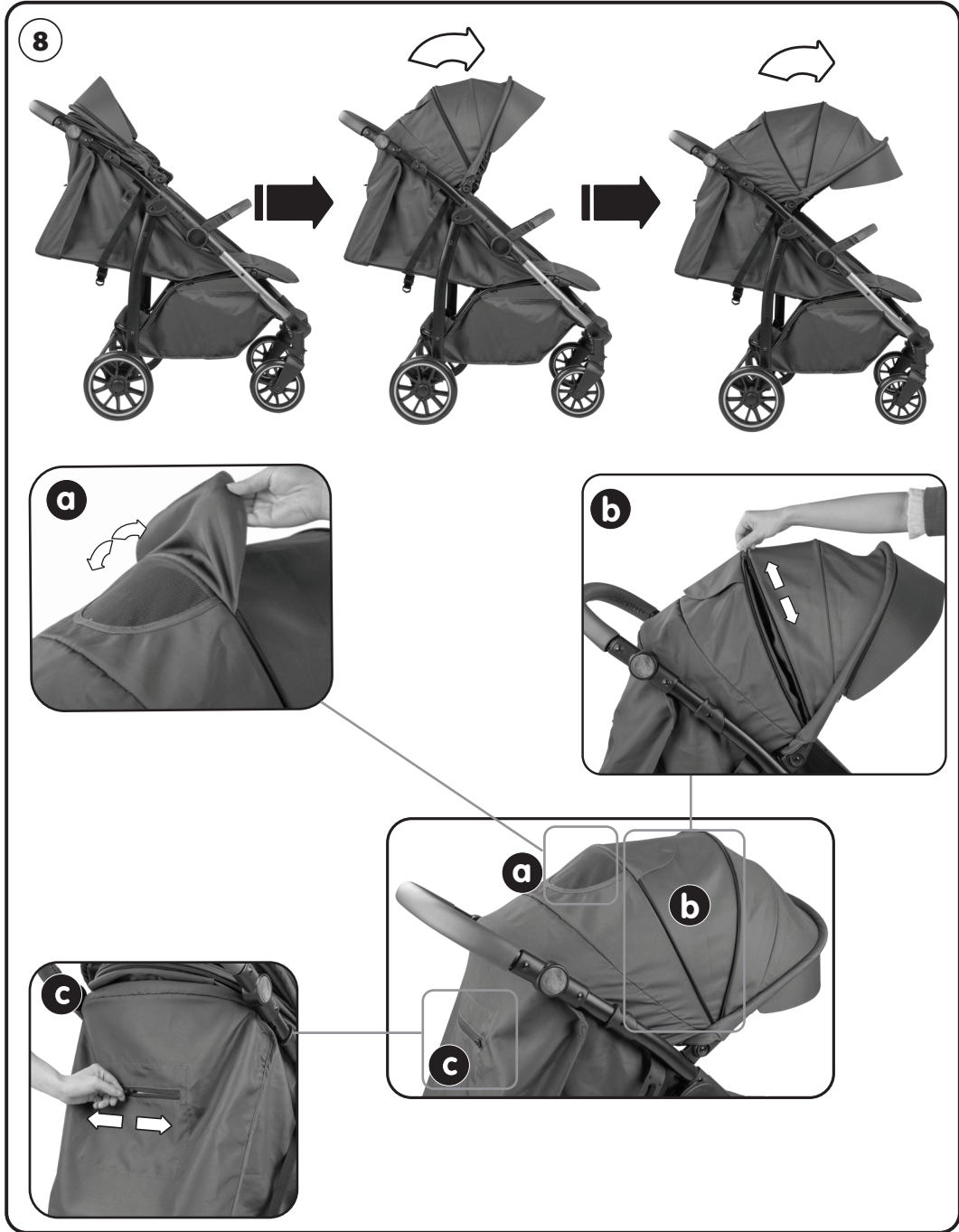
SK • DÔLEŽITÉ - PRED POUŽITÍM
PREČÍTAJTE POZORNE TENTO NÁVOD
A USCHOVAJTE HO PRE BUDÚCU
POTREBU

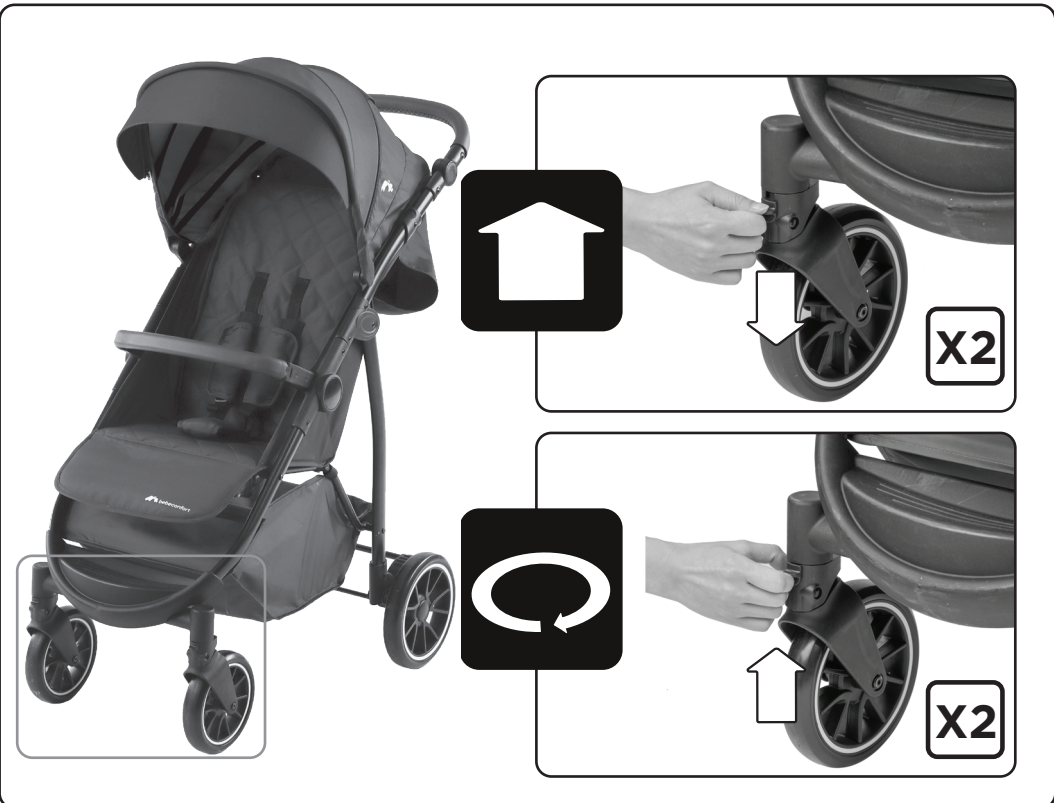
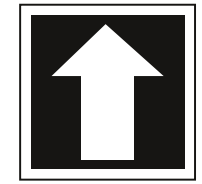
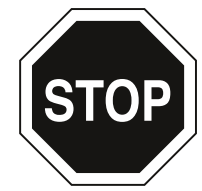
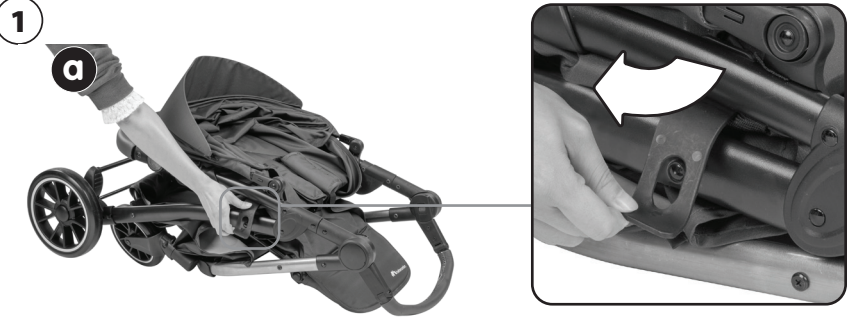
CS • DŮLEŽITÉ - POKYNY SI POZORNĚ
PŘEČTĚTE A USCHOVEJTE PRO
POZDĚJŠÍ POUŽITÍ

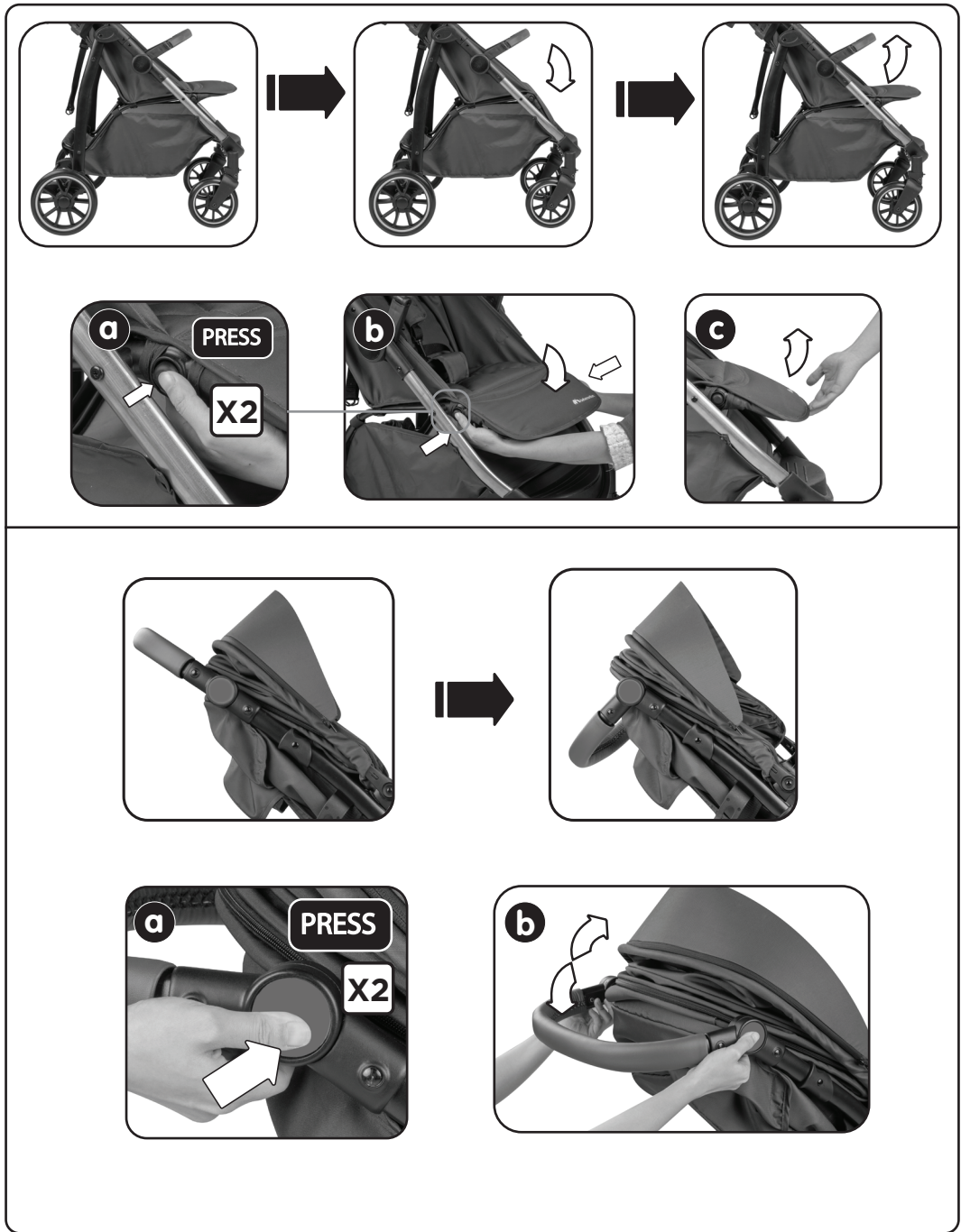
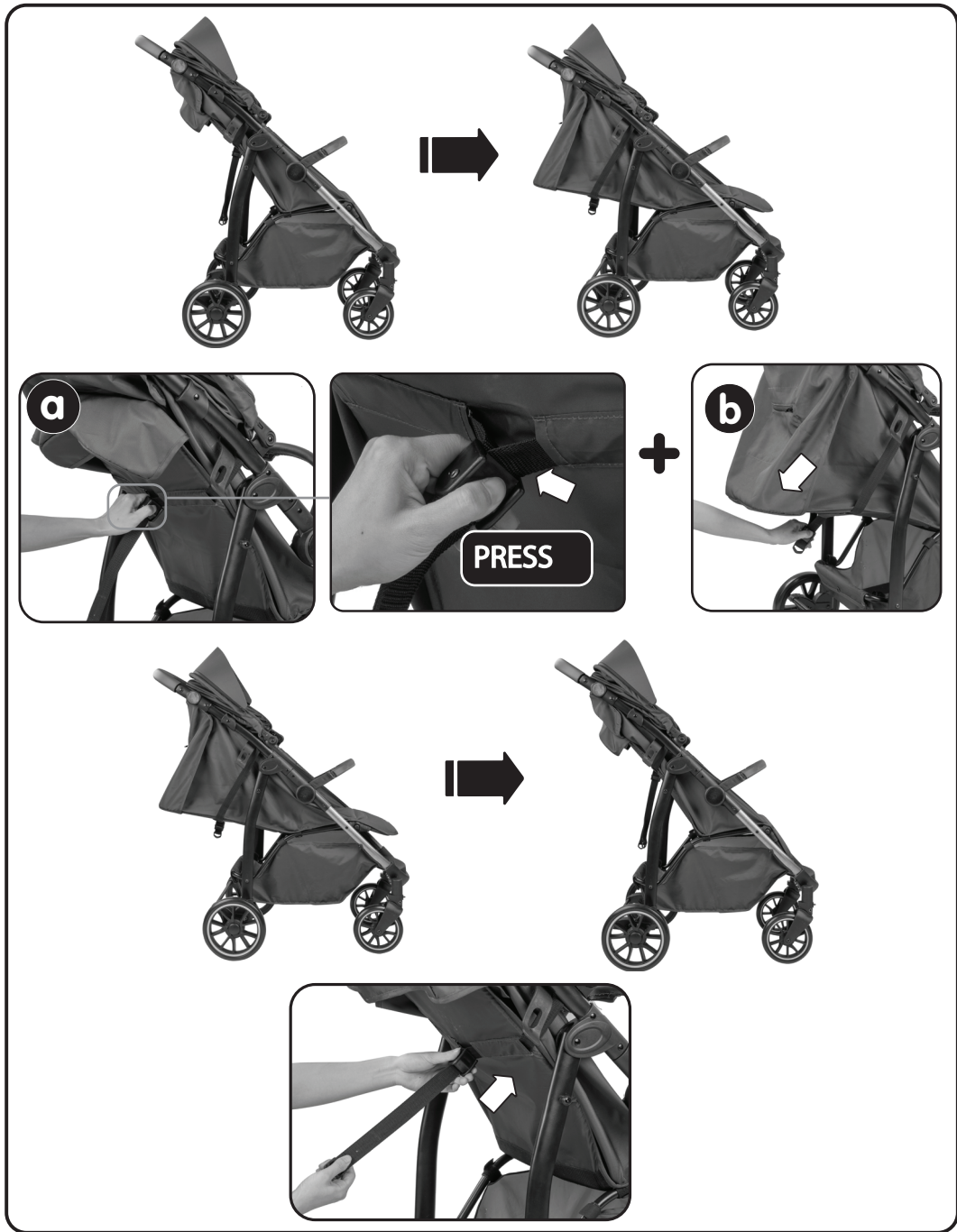
SV • VIKTIGT – LÄS NOGGRANT OCH
SPARA FÖR FRAMTIDA BRUK





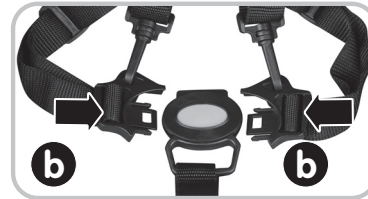








a



b

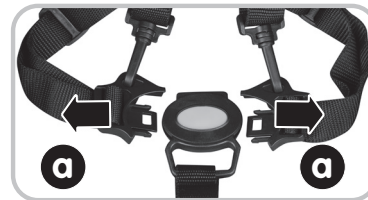
b



CLICK!



PRESS



a

a



b







Safety

General instructions

Our products have been carefully designed and tested to ensure your baby's safety and comfort. EN1888-2:2018.

1. This pushchair is suitable for use with children from birth up to 22 kg or 4 years (whichever comes first)..
2. Never carry more than 1 child per place in the pushchair at a time.
3. Never lift the pushchair with the child inside it.
4. Never use stairs or escalators with your child in the pushchair.
5. The brake must always be on when putting the child in or taking him out. Always use the parking brake, even when standing still for only a few moments!
6. Only use accessories or spare parts sold or approved by the manufacturer. Using other accessories could be dangerous.
7. For buggies with accessories (depending on the version), please respect the maximum weight loads indicated below: Ex : Maximum permitted weight for the play tray 2 kg. Maximum permitted weight for the net bag 2 kg. Maximum permitted weight for the storage pocket 1 kg. Maximum permitted weight for the basket 2kg.

WARNING:

- Never leave the child unattended.
- Ensure that all the locking devices are engaged before use.
- To avoid injury ensure that the child is kept away when unfolding and folding this product.
- Do not let the child play with this product.
- Always use the restraint system.
- This product is not suitable for running or skating or any other sport activities.
- Always use the most reclined position when used for new born babies.
- Not suitable for over night sleeping, your child may be at risk of serious harm or injury.
- Any load attached to the handle, backrest or sides affects the stability of the pram/ pushchair.
- To avoid the risk of suffocation, keep all plastic bags and packaging out of reach of babies and young children.
- Raincover uses: Do not use in sunny weather because of excessive heat. Do not use the raincover without the hood. Use only under adult supervision. During the using, take care that the raincover does not touch the child face. Do not use on one or more product(s) than those recommended by the manufacturer.
- Never let your child climb into or out of the stroller alone.
- Check that the pram body or seat unit or car seat attachment devices are correctly engaged before use.
- Always check that the brake is fully engaged before letting go of your stroller.

Chassis care advice

1. The product must be maintained regularly to provide full satisfaction. We advise you to check and if necessary clean mechanical parts every fortnight.
2. Clean and dry thoroughly the chassis, the wheels and the braking device each time you go in muddy, sandy and corrosive environments.
3. Do not use grease or oil.
4. Your pushchair may not work properly if it is not maintained regularly.
5. Do not force it if it becomes difficult to fold it up or unfold it. Clean the product.
6. If difficulties persist, contact your supplier.
7. Caring : Use a sponge and mild soap. Do not use detergent.
8. For washing the garment, please consult the instruction label.
9. The tyres may leave color marks on some surfaces (particularly smooth floors like parquet, laminate and linoleum). For information, the marks color can be black, yellow... (depending original floor surface color).

Environment

Keep plastic covering away from children to avoid suffocation.

For environmental reasons, when you have stopped using this product, we ask that you dispose of the product in the proper waste facilities in accordance with local legislation.

Questions

Please contact your local Bebe Confort distributor or visit our website, www.bebeconfort.com.

When doing so please have the following information to hand:

- Serial number
- Age (height) and weight of your child.

Warranty

Our 24 months warranty reflects our confidence in the high quality of our design, engineering, production and product performance. We confirm that this product was manufactured in accordance with the current European safety requirements and quality standards which are applicable to this product, and that this product is free from defects on materials and workmanship at the time of purchase. Under the conditions mentioned herein, this warranty may be invoked by consumers in the countries where this product has been sold by a subsidiary of the Dorel Group or by an authorized dealer or retailer.

Our 24 months warranty covers all manufacturing defects in materials and workmanship when used in normal conditions and in accordance with our user manual for a period of 24 months from the date of the original retail purchase by the first end-user customer. To request repairs or spare parts under our warranty for defects in materials and workmanship you must present your proof of purchase, made within the 24 months preceding the service request.

Our 24 months warranty does not apply to defects caused by normal wear and tear, damage caused by accidents, abusive use, negligence, fire, liquid contact or other external cause, damage which is the consequence of failing to comply with the user manual, damage caused by use with another product, damage caused by service by anyone who is not authorized by us, or if the product is stolen or if any label or identification number has been removed from the product or has been changed. Examples of normal wear and tear include wheels and fabric worn down by regular use and the natural breakdown of colors and materials due to normal aging of the product.

What to do in case of defects:

Should problems or defects arise, your first point of contact is the authorized dealer or retailer recognized by us. Our 24 months warranty is recognized by them(1). You must present your proof of purchase, made within the 24 months preceding the service request. It is easiest if you get your service request pre-approved by us. If you submit a valid claim under this warranty, we may request that you return your product to the authorized dealer or retailer recognized by us or that you ship the product to us in accordance with our instructions. We will pay for shipment and for return freight if all instructions are followed. Damage and/or defects neither covered by our warranty nor by the legal rights of the consumer and/or damage and/or defects with respect to products that are not covered by our warranty can be handled at a reasonable fee.

Rights of the consumer:

A consumer has legal rights pursuant to applicable consumer legislation, which may vary from country to country. The rights of the consumer under applicable national legislation are not affected by this warranty.

This warranty is provided by Dorel Netherlands. We are registered in The Netherlands under company number 17060920. Our trading address is Korendijk 5, 5704 RD Helmond, The Netherlands, and our postal address is P.O. Box 6071, 5700 ET Helmond, The Netherlands.

The names and address details of other subsidiaries of the Dorel group can be found on the last page of this manual and on our website for the brand concerned.

(1) Products purchased from retailers or dealers that remove or change labels or identification numbers are considered unauthorized. Products purchased from unauthorized retailers are also considered unauthorized. No warranty applies to these products since the authenticity of these products cannot be ascertained.



Sécurité

Généralités

Nos produits ont été conçus et testés avec soin pour la sécurité et le confort de votre enfant.
EN1888-2:2018.

1. Ce siège convient aux enfants dès la naissance et jusqu'à 22 kg ou 4 ans (selon la première éventualité).
2. Ne transportez jamais plus de 1 enfant par place à la fois dans votre poussette.
3. Ne soulevez jamais la poussette lorsque votre enfant y est installé.
4. N'empruntez jamais d'escaliers ou escalators avec votre enfant dans la poussette.
5. Utilisez toujours le frein lorsque la poussette est immobile, même si vous ne vous arrêtez qu'un instant! Le frein doit toujours être enclenché lors de l'installation et de l'enlèvement de l'enfant.
6. N'utilisez que des accessoires ou pièces de rechanges vendus et approuvés par le fabricant. L'utilisation d'autres accessoires peut s'avérer dangereuse.
7. Pour les poussettes équipées d'accessoires (selon version), veillez à respecter les charges maximum indiquées ci-dessous : Ex : Charge maximale admise par la tablette : 2 kg. Charge maximale admise pour le filet : 2 kg. Charge maximale admise par poche : 1 kg. Charge maximale admise par le panier : 2 kg.

AVERTISSEMENTS :

- Ne jamais laisser un enfant sans surveillance.
- S'assurer que tous les dispositifs de verrouillage sont enclenchés avant utilisation.
- Pour éviter toute blessure, maintenir l'enfant à l'écart lors du dépliage et du pliage du produit.
- Ne pas laisser un enfant jouer avec ce produit.
- Toujours utiliser le système de retenue.
- Ce produit ne convient pas pour faire du jogging ou des promenades en rollers et toutes autres activités sportives.
- Toujours utiliser la position la plus inclinée pour les nouveaux-nés.
- Ne convient pas pour de longues périodes de sommeil, votre enfant risquerait d'être en danger.
- Le fait d'accrocher une charge au pousoir, dossier ou côtés influe sur la stabilité du landau/de la poussette.
- Pour éviter les risques d'étouffement, conservez les sacs plastique de l'emballage hors de portée des bébés et des jeunes enfants.
- Utilisation de l'habillage-pluie: Ne pas utiliser en cas de temps ensoleillé, pour cause de chaleur excessive. Ne pas utiliser l'habillage pluie sans la capote. A utiliser sous la surveillance d'un adulte. Lors de l'utilisation, s'assurer que l'habillage pluie ne vient pas en contact avec le visage de l'enfant. Ne pas utiliser sur un (des) article (s) autre (s) que celui (ceux)recommandé (s) par le fabricant.
- Vérifier que les dispositifs de fixation de la nacelle, du siège ou du siège auto sont correctement enclenchés avant utilisation.
- Toujours vérifier que le frein est bien engagé avant de lâcher la poussette.
- Ne jamais laisser votre enfant monter et descendre seul de la poussette.

Conseils d'entretien du châssis

1. Pour une entière satisfaction, la poussette dépend d'un entretien régulier. Nous vous conseillons de contrôler et de nettoyer au besoin les parties mécaniques tous les 15 jours.
2. Nettoyez le châssis, les roues et le système de freinage après chaque passage en terrain boueux, sablonneux et milieu corrosif.
3. N'utilisez pas de graisse ou d'huile.
4. Un manque d'entretien peut entraîner un mauvais fonctionnement de la poussette.
5. Si des difficultés de pliage ou dépliage apparaissent, ne forcez jamais, mais nettoyez le produit.
6. En cas de persistance des difficultés, contactez le revendeur.
7. Entretien : Utilisez une éponge et un savon doux. N'utilisez pas de détergent.
8. Pour le lavage de la confection, consulter la vignette de contexture située sur la confection.
9. Les bandages de roues peuvent laisser des traces de couleurs sur certains revêtements de sol (particulièrement les parquets, stratifiés et lino PVC). Pour information, les marques peuvent être de couleur noire, jaune... (selon la couleur d'origine du sol).

Environnement

Gardez le matériel d'emballage en plastique hors de la portée de votre enfant pour éviter les risques d'étouffement.

Lorsque vous n'utilisez plus le produit, nous vous prions par souci de l'environnement de vous débarrasser du produit en faisant le tri des déchets et conformément à la législation locale en la matière.

Questions

Veillez prendre contact avec votre distributeur local Bebe Confort ou visitez notre site web www.bebeconfort.com.

Veillez à avoir les informations suivantes sous la main :

- Numéro de série ;
- L'âge (la taille) et le poids de votre enfant.

Garantie

Notre garantie de 24 mois reflète notre confiance dans la qualité supérieure de notre conception, ingénierie, production et la performance du produit. Nous garantissons que ce produit a été fabriqué conformément aux exigences de sécurité et normes de qualité actuelles européennes applicables à ce produit, et que ce produit est, au moment de l'achat, exempt de défaut de matériau et de fabrication. Dans les conditions mentionnées dans ce document, cette garantie peut être invoquée par les consommateurs dans les pays où ce produit a été vendu par une filiale du groupe Dorel ou par un revendeur ou détaillant autorisé.

Notre garantie de 24 mois couvre tous les défauts de matériau et de fabrication pour une utilisation dans des conditions normales et conformément à la notice pour une période de 24 mois à compter de la date de l'achat initial par le premier client utilisateur. Pour demander des réparations ou des pièces de rechange sous garantie pour des défauts de matériau et de fabrication, vous devez présenter la preuve d'un achat effectué dans les 24 mois précédant la demande de service.

Notre garantie de 24 mois ne couvre pas les dommages causés par l'usure normale, les accidents, l'utilisation abusive, la négligence, le feu, le contact avec un liquide ou toute autre cause extérieure, les dommages résultant d'une utilisation non conforme au mode d'emploi, de l'utilisation avec un autre produit, d'une réparation ou d'un entretien mené par une personne non autorisée par nos services, les produits volés, ne portant plus l'étiquette ou le numéro d'identification ou les produits dont ce numéro a été modifié. Des exemples d'usure normale comprennent : des roues et des tissus usés par l'utilisation régulière et la décoloration et la décomposition naturelle de couleurs et des matériaux dus à la vétusté du produit.

Que faire en cas de défauts :

Si des problèmes ou des défauts surviennent, le meilleur choix pour un service rapide est de consulter un revendeur agréé par nos services. Notre garantie de 24 mois est reconnue par ceux-ci (1). Vous devez présenter la preuve d'un achat effectué dans les 24 mois précédant la demande de service. Cela est plus facile si vous obtenez l'approbation au préalable de votre demande auprès de nos services. Si vous soumettez une réclamation valide en vertu de cette garantie, nous pouvons vous demander de retourner votre produit au distributeur agréé ou de nous envoyer le produit conformément à nos instructions. Nous payerons les frais d'envoi et de retour si toutes les instructions sont correctement suivies. Les dommages et/ou défauts qui ne sont couverts ni par notre garantie ni par les droits légaux du consommateur et/ou les dommages et/ou défauts en rapport à des produits qui ne sont pas couverts par notre garantie peuvent être traités à un tarif raisonnable.

Droits du consommateur :

Un consommateur a des droits légaux, en vertu de la législation applicable à la consommation, qui peuvent varier d'un pays à l'autre. Les droits du consommateur en vertu de la législation nationale applicable ne sont pas affectés par cette garantie.

Cette garantie est fournie par Dorel Pays-Bas. Nous sommes enregistrés aux Pays-Bas sous le numéro d'entreprise 17060920. Notre adresse commerciale est Korendijk 5, 5704 RD Helmond, Pays-Bas, et notre adresse postale est P.O. Box 6071, 5700 ET Helmond, Pays-Bas.

Vous pouvez trouver les noms et les adresses des autres filiales du groupe Dorel à la dernière page de ce manuel et sur notre site Web pour la marque concernée.

(1) Les produits achetés auprès de détaillants ou de revendeurs qui ôtent ou changent les étiquettes ou les numéros d'identifications sont considérés comme non autorisés. Les produits achetés auprès de revendeurs non autorisés sont également considérés comme non autorisés. Aucune garantie ne s'applique à ces produits puisque leur authenticité ne peut pas être vérifiée.



Sicherheit

Allgemeine Instruktionen

Unsere Produkte wurden sorgfältig hergestellt und getestet, um die Sicherheit und den Komfort Ihres Kindes zu gewährleisten. - EN1888-2:2018.

1. Dieser Kinderwagen ist für Kinder ab Geburt bis zu einem Gewicht von 22 kg oder 4 Jahren geeignet (je nachdem, was zuerst erreicht wird)
2. Transportieren Sie nie mehr als 1 Kind gleichzeitig im Wagen.
3. Heben Sie den Wagen niemals an, wenn sich Ihr Kind darin befindet.
4. Steigen Sie keine Treppen oder Rolltreppen mit Ihrem Kind im Wagen.
5. Stellen Sie immer die Bremse fest, wenn Sie Ihr Kind in den Wagen setzen oder es aus dem Wagen nehmen. Stellen Sie immer die Bremse fest, auch wenn Sie nur kurz anhalten!
6. Verwenden Sie ausschließlich vom Hersteller zugelassenes Zubehör. Die Verwendung anderer Zubehörteile könnte sich als gefährlich erweisen.
7. Bitte halten Sie bei Wagen mit Zubehör (je nach Modell) die folgenden Angaben für das maximale Gewicht ein: maximal zugelassenes Gewicht für den Spieltisch 2 kg. Maximal zugelassenes Gewicht für das Netz 2 kg. Maximal zugelassenes Gewicht pro Tasche 1 kg. Maximal zugelassenes Gewicht für den Korb 2 kg.

WARNUNG:

- Lassen Sie das Kind nie unbeaufsichtigt.
- Vergewissern Sie sich vor Gebrauch, dass alle Verriegelungen eingerastet sind.
- Vergewissern Sie sich, dass das Kind beim Aufklappen und Zusammenklappen des Wagens außer Reichweite ist, um Verletzungen zu vermeiden.
- Lassen Sie das Kind nicht mit dem Produkt spielen.
- Verwenden Sie immer das Rückhaltesystem.
- Dieses Produkt ist nicht zum Joggen oder Skaten oder jeglichen anderen sportlichen Aktivitäten geeignet.
- Benutzen Sie bei neugeborenen Babys stets die am weitesten zurückgeneigte Position.
- Eignet sich nicht als Schlafbettchen für die Nacht, da das Risiko einer Verletzung oder Schädigung Ihres Kindes besteht.
- Jegliche Lasten, die am Schieber, der Rückenlehne oder an den Seiten angehängt werden, beeinträchtigen die Stabilität des Sport-/Kinderwagens.
- Um die Gefahr einer Erstickung zu vermeiden, sind Kunststoffhüllen außerhalb der Reichweite von Babys und Kleinkindern aufzubewahren.
- Verwendung des Regenschutzes: Verwenden Sie diesen aufgrund der hohen Wärmewirkung nicht bei hoher Sonneneinstrahlung. Verwenden Sie den Regenschutz nicht ohne die Haube. Nur unter Aufsicht eines Erwachsenen verwenden. Achten Sie bei der Verwendung darauf, dass der Regenschutz das Gesicht des Kindes nicht berührt. Verwenden Sie ihn nicht mit Produkten, die nicht vom Hersteller empfohlen werden.
- Vergewissern Sie sich vor der Verwendung, dass der Kinderwagenaufsatz oder der Sitzeinheit oder die Befestigungselemente des Autositzes korrekt eingerastet sind.
- Vergewissern Sie sich stets, dass die Bremse festgestellt ist, bevor Sie Ihren Kinderwagen loslassen.
- Lassen Sie Ihr Kind nie alleine in den Kinderwagen klettern bzw. hinausklettern.

Hinweise zur Pflege des Gestells :

1. Damit Sie am Produkt lange Freude haben, ist das Produkt regelmäßig zu warten. Wir empfehlen Ihnen, die mechanischen Teile alle zwei Wochen zu überprüfen und gegebenenfalls zu reinigen.
2. Reinigen Sie das Fahrgestell, die Räder und Bremsen nach jedem Spaziergang durch matschiges, sandiges und korrosives Gelände.
3. Verwenden Sie kein Fett oder Öl.
4. Eine mangelhafte Pflege kann dazu führen, dass die Funktion Ihres Kinderwagens beeinträchtigt wird.
5. Forcieren Sie nicht das Aufklappen oder Zuklappen, wenn dies schwergängig ist. Reinigen Sie das Produkt.
6. Sollten weiterhin Probleme auftreten, wenden Sie sich bitte an Ihren Fachhändler.
7. Pflege: Verwenden Sie einen Schwamm und milde Seife. Verwenden Sie keine Reinigungsmittel.
8. Lesen Sie die Waschanleitung, bevor Sie den Stoff waschen.
9. Die Reifen könnten auf einigen Oberflächen Farbspuren hinterlassen (insbesondere auf glatten Oberflächen wie Parkett, Laminat und Linoleum).

Umwelt

Kunststoffumhüllungen sind von Kindern fern zu halten, um eine Erstickungsgefahr auszuschließen. Wenn Sie das Produkt nicht mehr verwenden, bitten wir Sie, das Produkt entsprechend der örtlichen Gesetzgebung umweltgerecht zu entsorgen.

Fragen

Kontaktieren Sie bitte Ihren Händler von Bebe Confort vor Ort, oder besuchen Sie uns auf unserer Webseite www.bebeconfort.com. Achten Sie darauf, dass Sie die folgenden Angaben zur Hand haben:
- Seriennummer;
- Alter (Größe) und Gewicht Ihres Kindes.

Garantie

Unsere 24-Monats-Garantie zeigt, wie groß unser Vertrauen in die hohe Qualität unserer Design-, Technik-, Produktions- und Produktleistung ist. Wir garantieren, dass dieses Produkt gemäß den aktuellen europäischen Sicherheitsanforderungen und Qualitätsstandards hergestellt wurde, die auf dieses Produkt Anwendung finden und dass dieses Produkt zum Zeitpunkt des Kaufes frei von Material- und Verarbeitungsmängeln ist. Unter den hier beschriebenen Bedingungen kann diese Garantie von Verbrauchern in den Ländern, in denen dieses Produkt von einer Tochtergesellschaft der Dorel Group oder einem autorisierten Händler oder Verkäufer verkauft wurde, geltend gemacht werden.

Unsere 24-Monats-Garantie erstreckt sich auf Material- und Verarbeitungsmängel bei Verwendung unter normalen Bedingungen und gemäß unserem Benutzerhandbuch für einen Zeitraum von 24 Monaten ab dem Datum des ursprünglichen Einzelhandelskaufs durch den Endkunden. Zur Anforderung von Reparaturen oder Ersatzteilen im Rahmen der Garantie aufgrund von Material- und Verarbeitungsmängeln ist der Nachweis zu erbringen, dass der Kauf innerhalb von 24 Monate vor dieser Service-Anforderung erfolgt ist.

Unsere 24-Monats-Garantie erstreckt sich nicht auf Schäden aufgrund von normalem Verschleiß, Schaden durch Unfälle, missbräuchlicher Verwendung, Fahrlässigkeit, Feuer, Kontakt mit Flüssigkeiten oder sonstige externe Ursachen, Schaden infolge der Nichtbefolgung des Benutzerhandbuchs, Schaden durch Verwendung mit einem anderen Produkt, Schaden aufgrund von Wartung oder Reparatur durch eine Person, die nicht von uns autorisiert wurde, oder Diebstahl des Produktes oder Entfernung oder Änderung eines Etiketts oder einer Kennnummer vom bzw. am Produkt. Beispiele für normalen Verschleiß sind die Abnutzung von Rädern und Gewebe durch regelmäßige Nutzung und die natürliche Farb- und Materialabschwächung über einen längeren Zeitraum und eine längere Nutzungsdauer.

Was im Falle von Mängeln zu tun ist:

Falls Probleme oder Mängel auftreten, sollten Sie sich für schnellen Service am besten an den von uns autorisierten Händler oder Verkäufer wenden. Unsere 24-Monats-Garantie wird dort anerkannt (1). Dazu ist ein Nachweis zu erbringen, dass der Kauf innerhalb von 24 Monaten vor der Service-Anforderung erfolgt ist. Am einfachsten ist es, Ihre Service-Anforderung vorab vom unsere Kundenservice genehmigen zu lassen. Wenn Sie unter dieser Garantie einen gültigen Anspruch vorbringen, verlangen wir möglicherweise, dass Sie das Produkt an den von uns autorisierten Händler oder Verkäufer im Einklang mit unseren Anweisungen zurückgeben. Wir zahlen die Gebühren für Sendung und Rücksendung, wenn alle Anweisungen befolgt werden. Schäden und/oder Mängel, die weder von unserer Garantie noch den gesetzlichen Rechten des Verbrauchers abgedeckt sind, und/oder Schäden und/oder Mängel an Produkten, die nicht von unserer Garantie abgedeckt sind, können gegen ein angemessenes Entgelt bearbeitet werden.

Rechte des Verbrauchers:

Dem Verbraucher stehen die gesetzlichen Rechte gemäß des geltenden Gewährleistungsrechts zu; diese können von Land zu Land variieren. Diese Rechte des Verbrauchers unter geltender nationaler Gesetzgebung werden von dieser Garantie nicht eingeschränkt.

Diese Garantie wird von Dorel Netherlands bereitgestellt. Wir sind in den Niederlanden unter der Firmennummer 17060920 eingetragen. Unsere Geschäftsadresse ist Korendijk 5, 5704 RD Helmond, The Netherlands, und unsere Postanschrift ist P.O. Box 6071, 5700 ET Helmond, The Netherlands.

Die Namen und Adressen anderer Tochtergesellschaften der Dorel-Gruppe finden Sie auf der letzten Seite dieses Handbuch und auf unserer Website für die jeweilige Marke.

(1) Produkte, bei denen die Etiketten oder Identifikationsnummern entfernt oder geändert wurden, gelten als nicht zugelassen. Für diese Produkte wird keine Garantie gewährt, da die Echtheit dieser Produkte nicht feststellbar ist.



Sicurezza

Istruzioni generali

I nostri prodotti sono stati ideati e collaudati con cura per la sicurezza e il confort del vostro bambino. EN1888-2:2018.

1. Questo passeggino è adatto a bambini dalla nascita fino a 22 Kg o 4 anni di età (la soglia che si raggiunge per prima).
2. Non trasportate mai più di 1 bambino alla volta nel vostro passeggino.
3. Non sollevate mai il passeggino con il bambino al suo interno.
4. Non utilizzate mai scale o scale mobili con il vostro bambino nel passeggino.
5. Utilizzate sempre il freno quando il passeggino è fermo, anche se vi fermate solo un attimo! Il freno deve sempre essere azionato per installare o estrarre il bambino.
6. Usate esclusivamente gli accessori e i pezzi di ricambio venduti e approvati dal produttore. L'utilizzo di altri accessori può risultare pericoloso.
7. Per i passeggini dotati di accessori (a seconda della versione), assicuratevi di rispettare i carichi massimi indicati di seguito: es: Carico massimo per la tavoletta 2 kg. Carico massimo per la rete 2 kg. Carico massimo per la tasca 1 kg. Carico massimo per il cesto 2 kg.

ATTENZIONE:

- Non lasciare mai il bambino incustodito.
- Prima dell' uso assicurarsi che tutti i meccanismi di bloccaggio siano correttamente agganciati.
- Per evitare lesioni o ferimenti assicurarsi che il bambino sia a debita distanza durante le operazioni di apertura e chiusura del prodotto.
- Non lasciare che il bambino giochi con questo prodotto.
- Utilizzare sempre la cintura di sicurezza.
- Questo prodotto non è adatto per correre o pattinare e per ogni altra attività sportiva.
- Utilizzate sempre la posizione di inclinazione massima per i neonati.
- Non è adatto per lunghi periodi di sonno, il vostro bambino rischierebbe di essere in pericolo.
- Ogni carico attaccato al maniglione, allo schienale o sui lati influisce sulla stabilità della carrozzina/del passeggino.
- Per evitare rischi di soffocamento, conservate i sacchi in plastica degli imballaggi fuori dalla portata di neonati e bambini.
- Utilizzo del parapioggia: Non utilizzare al sole, a causa di un eccessivo calore. Non utilizzare il parapioggia senza capottina. Utilizzare sotto la sorveglianza di un adulto. Durante l'utilizzo, assicurarsi che la protezione antipioggia non sia a contatto con il viso del bambino. Non utilizzare su un prodotto o prodotti diverso/i da quello/i raccomandato/i dal produttore.
- Prima dell' uso controllare che i meccanismi di aggancio della seduta, della navicella o del seggiolino auto siano correttamente agganciati.
- Verificare sempre che il freno sia azionato prima di lasciare il passeggino.
- Non lasciare mai che il bambino salga e scenda da solo dal passeggino.

Consigli per la manutenzione del telaio:

1. Una manutenzione regolare vi garantisce una soddisfazione completa nell'uso del vostro passeggino. Vi consigliamo di controllare e all'occorrenza pulire le parti meccaniche ogni 15 giorni.
2. Pulire e asciugare con cura il telaio, le ruote e il sistema di frenaggio dopo ogni passaggio in ambienti fangosi, sabbiosi e corrosivi.
3. Non utilizzate grasso né olio.
4. Una mancanza di manutenzione potrebbe portare ad un cattivo funzionamento del vostro passeggino.
5. In caso di difficoltà nell'aprire e chiudere, non forzate mai, ma pulite il prodotto.
6. Se le difficoltà persistono, contattate il vostro rivenditore.
7. Manutenzione: Utilizzate una spugna e un sapone delicato. Non utilizzate detergenti.
8. Per il lavaggio del tessuto, consultare l'etichetta con le istruzioni.
9. Le ruote possono lasciare segni colorati su alcune superfici (in particolare pavimenti lisci come parquet, laminato e linoleum). Per informazione, il segno lasciato può essere nero, giallo... (a seconda del colore del pavimento).

Ambiente

Tenete l'involucro di materia plastica lontano dalla portata dei bambini per evitare il soffocamento. Quando smetterete di utilizzare il prodotto, vi preghiamo per la tutela dell'ambiente di smaltire il prodotto in modo differenziato e nel rispetto della normativa locale in materia.

Domande

Siete pregati di contattare il punto vendita autorizzato o di visitare il nostro sito web www.bebeconfort.com. Assicuratevi di avere a portata di mano le seguenti informazioni:
- Numero di serie.
- Età (altezza) e peso del vostro bambino.»

Garanzia

La garanzia della durata di 24 mesi che applichiamo ai nostri prodotti riflette la fiducia che riponiamo nella qualità eccezionale del nostro design, della nostra progettazione e produzione, nonché delle prestazioni. Garantiamo che questo prodotto è stato fabbricato in conformità con gli attuali requisiti europei in materia di sicurezza e con gli standard di qualità applicabili a questo prodotto, e altresì che quest'ultimo è scervo da difetti legati alla manodopera o ai materiali impiegati al momento dell'acquisto. Alle condizioni qui menzionate, il cliente può ricorrere alla presente garanzia nei Paesi in cui il presente prodotto sia stato venduto da una controllata del gruppo Dorel o da un rivenditore o concessionario autorizzato.

La nostra garanzia della durata di 24 mesi copre eventuali difetti dei materiali e di fabbricazione se il prodotto viene utilizzato in condizioni regolari ed in conformità con il nostro manuale d'istruzioni, per un periodo di 24 mesi dalla data dell'acquisto al dettaglio originale dal primo cliente utente finale. Per richiedere riparazioni o parti di ricambio in garanzia per i suddetti difetti, è necessario presentare la prova d'acquisto (che deve essere stato effettuato entro e non oltre i 24 mesi precedenti alla richiesta di assistenza).

La garanzia non copre invece difetti causati da normale usura, danni causati da incidenti, utilizzo non corretto, negligenza, incendi, contatto con liquidi o altra causa esterna, danni derivanti dal mancato rispetto del manuale d'istruzioni, danni causati dall'utilizzo con un altro prodotto, danni causati da manutenzione da parte di persone da noi non autorizzate; la garanzia non vale altresì in caso di furto del prodotto o rimozione dal prodotto stesso o modifica di qualsiasi targhetta o numero identificativo. Esempi di normale usura includono parti quali: ruote e tessuti usurati da un utilizzo regolare del prodotto, nonché il naturale deterioramento dei colori e dei materiali in seguito al normale invecchiamento del prodotto.

Cosa fare in caso di difetti:

Qualora si verificano problemi o difetti, la scelta migliore per un servizio rapido è rivolgersi al rivenditore autorizzato o dettagliante riconosciuto. La nostra garanzia di 24 mesi è riconosciuta dai rivenditori (1). È necessario presentare la prova d'acquisto (che deve essere stato effettuato entro e non oltre i 24 mesi precedenti alla richiesta di assistenza). L'operazione è resa più semplice richiedendo prima l'approvazione da parte nostra. Se si presenta una richiesta valida ai sensi della presente garanzia, potremo richiedere al cliente di restituire il prodotto al rivenditore autorizzato o dettagliante riconosciuto o di spedire il prodotto presso di noi secondo le nostre istruzioni. Le relative spese di spedizione e reso sono a nostro carico, se vengono seguite tutte le istruzioni. I danni e/o difetti non coperti dalla nostra garanzia né dai diritti legali dei consumatori e/o i danni e/o difetti in relazione a prodotti non coperti dalla nostra garanzia possono tuttavia essere gestiti secondo prezzi ragionevoli.

Diritti del consumatore:

Il consumatore gode di diritti legali secondo la legislazione applicabile al consumatore stesso, che può variare secondo il Paese. I diritti del consumatore ai sensi della legislazione nazionale vigente non sono inficiati dalla presente garanzia.

La presente garanzia è offerta da Dorel Netherlands. Siamo iscritti al registro delle imprese nei Paesi Bassi con numero di registrazione 17060920. La nostra sede legale è Korendijk 5, 5704 RD Helmond, Paesi Bassi, e il nostro recapito postale è P.O. Box 6071, 5700 ET Helmond, Paesi Bassi.

Dettagli di nomi e indirizzi di altre sussidiarie del gruppo Dorel si trovano sull'ultima pagina del presente manuale e sul nostro sito web per il marchio in questione.

(1) I prodotti acquistati presso rivenditori che rimuovono o modificano le etichette o i numeri di identificazione sono considerati non autorizzati. Prodotti acquistati presso rivenditori non autorizzati sono considerati essi stessi non autorizzati. Nessuna garanzia si applica a questi prodotti, in quanto l'autenticità di questi prodotti non può essere accertata.



Seguridad

Información general

Nuestros productos han sido diseñados y testados debidamente, pensando en la seguridad y el confort de su hijo. EN1888-2:2018.

1. Esta silla de paseo es adecuada par niños a partir del nacimiento y hasta 22 kg o 4 años (lo que se alcance primero).
2. No transporte nunca a la vez más de 1 niño en el cochecito.
3. Nunca levante el cochecito cuando el niño se encuentra en su interior.
4. No utilice nunca escaleras o escaleras mecánicas con el niño en el cochecito.
5. Utilice siempre el freno cuando el cochecito esté detenido, aunque solo vaya a pararse un instante. También debe accionar el freno siempre que siente o levante al bebé.
6. Utilice únicamente accesorios vendidos o aprobados por el fabricante. El uso de otros accesorios puede resultar peligroso.
7. Para los coches equipados con accesorios (dependiendo de la versión), procure respetar las cargas máximas indicadas a continuación: Ej: carga máxima admitida para la tabla: 2 kg. Carga máxima admitida para la red: 2 kg. Carga máxima admitida para el bolsillo: 1 kg. Carga máxima admitida para la cesta: 2 kg.

ADVERTENCIA :

- No dejar nunca al niño desatendido.
- Asegurarse de que todos los dispositivos de cierre están engranados antes del uso.
- Para evitar lesiones, asegúrese de que el niño se mantiene alejado durante el desplegado y el plegado de este producto.
- No permita que el niño juegue con este producto.
- Usar siempre el sistema de retención.
- Este producto no es adecuado para correr o patinar ni para ninguna otra actividad deportiva.
- Utilizzate sempre la posizione di inclinazione massima per i neonati.
- No apto para largos periodos de sueño, ya que el bebé podría sufrir daños.
- Cualquier carga atada al manillar, el respaldo o los laterales perjudicará la estabilidad del coche o carrito.
- Para evitar riesgos de asfixia, mantenga las bolsas de plástico de la caja fuera del alcance de los bebés y los niños.
- Uso del impermeable: no lo utilice con tiempo soleado como protección contra el exceso de calor. No utilice el impermeable sin la capota. Se utilizará siempre bajo la vigilancia de un adulto. Durante el uso, asegúrese de que la capota impermeable no entre en contacto con la cara del niño. Utilícese este dispositivo únicamente sobre aquellos artículos recomendados por el fabricante.
- Comprobar que los dispositivos de sujeción del capazo, del asiento o de la silla de coche están correctamente engranados antes del uso.
- Antes de soltar el cochecito, compruebe que el freno esté bien echado.
- No permita que el niño salga y entre del coche solo.

Consejos de mantenimiento del chasis

1. Para que el cochecito rinda a la máxima satisfacción, es imprescindible realizar un mantenimiento. Le recomendamos que inspeccione y limpie las piezas mecánicas cada 15 días si es necesario.
2. Limpia el chasis, las ruedas y el sistema de frenado cada vez que atravieses terrenos fangosos y arenosos o entornos corrosivos.
3. No utilice grasa ni aceite.
4. Si no realiza el mantenimiento, es posible que el cochecito no funcione correctamente.
5. Si surgen problemas al plegarlo o desplegarlo, limpie el producto sin forzarlo jamás.
6. Si persisten las dificultades, póngase en contacto con su proveedor.
7. Mantenimiento: Utilice una esponja y un jabón suave. No utilice detergente.
8. Para lavar la funda, consulte la etiqueta de las instrucciones.»
9. Las ruedas pueden dejar marcas en algunas superficies (en concreto superficies lisas como el parquet, suelos laminado y/o linóleo). Añadir que estas marcas pueden ser de color negro o amarillo (dependiendo del color original de la superficie del suelo).

Medio ambiente

Mantener la cubierta plástica alejada de los niños para evitar la asfixia.

Cuando decida desechar el producto, le rogamos que, en interés del medioambiente, separe los residuos de conformidad con la legislación local en la materia.»

Preguntas

Póngase en contacto con su distribuidor de Bebe Confort o visite nuestra página web www.bebeconfort.com.

Recuerde tener a mano la siguiente información:

- Número de serie:
- Edad (altura) y peso de su hijo.»

Garantía

A nossa garantia de 24 meses reflete a nossa confiança na qualidade do nosso design, engenharia e produção, bem como no desempenho do produto. Garantimos que este produto foi fabricado de acordo com as normas de qualidade e os requisitos de segurança europeia atualmente em vigor para este produto, e que, à data da compra, o produto se encontra isento de defeitos de fabrico ou de materiais. Sob as condições aqui mencionadas, esta garantia pode ser invocada pelos consumidores nos países onde este produto foi vendido, por uma filial do Grupo Dorel, por um distribuidor ou revendedor autorizado.

A nossa garantia de 24 meses abrange defeitos de fabrico e de materiais, quando o produto é utilizado em condições normais e em conformidade com as indicações constantes do manual do utilizador por um período de 24 meses a partir da data da compra inicial no revendedor pelo primeiro consumidor /utilizador. De modo a solicitar as reparações ou peças sobresselentes ao abrigo da garantia a título de defeitos de material e de fabrico, o consumidor deverá apresentar o comprovativo da aquisição efetuada (talão de compra) durante os 24 meses que antecedem a requisição do serviço.

A nossa garantia de 24 meses não se aplica a defeitos causados pelo desgaste normal, danos causados por acidentes, utilização abusiva, negligência, incêndio, contacto com líquidos ou outras causas externas, danos que sejam consequência do incumprimento do manual do utilizador, danos causados pela utilização com outro produto, danos causados por reparações feitas por alguém não autorizado, em caso de furto ou caso alguma etiqueta ou número de identificação tenha sido removido/ alterado do produto.

Exemplos de uso e desgaste normais são rodas e tecidos deteriorados em consequência de uma utilização regular e da natural degradação dos materiais e das cores devido ao desgaste normal do produto.

Como proceder caso verifique a existência de defeitos:

Na eventualidade de surgirem quaisquer problemas ou defeitos, a melhor opção para obter um serviço rápido será dirigir-se ao revendedor autorizado ou ao revendedor por nós reconhecido que reconhece a nossa Garantia de 24 meses (1). Deverá apresentar o comprovativo da aquisição efetuada (talão de compra) no período de 24 meses que antecede a data de requisição do serviço. Será mais fácil se obtiver a pré-aprovação da sua requisição de serviço pelo Departamento de Manutenção [da marca]. Se apresentar uma reclamação válida no âmbito desta garantia, poderemos solicitar que devolva o produto ao revendedor autorizado ou revendedor por nós reconhecido ou que nos envie o produto de acordo com as nossas instruções. Pagaremos os custos do envio e de devolução se todas as instruções forem cumpridas. Os danos que não são cobertos pela garantia poderão ser reparados mediante o pagamento de tarifas razoáveis. Os danos e/ou defeitos não cobertos pela nossa garantia nem pelos direitos legais do consumidor e/ou os danos e/ou defeitos em relação aos produtos que não são cobertos pela nossa garantia podem ser reparados a um preço razoável.

Direitos do consumidor:

Um consumidor possui direitos legais nos termos da legislação de proteção do consumidor aplicável, que pode variar de país para país. Os direitos do consumidor nos termos da legislação nacional aplicável não são afetados por esta garantia.

Esta garantia é fornecida pela Dorel Netherlands. Estamos registados nos Países Baixos com o número de sociedade 17060920. A nossa morada comercial é Korendijk 5, 5704 RD Helmond, Países Baixos, e a nossa morada postal é P.O. Box 6071, 5700 ET Helmond, Países Baixos.

Os nomes e moradas de outras filiais do grupo Dorel podem ser encontrados na última página deste manual e no nosso website

(1) Não são autorizados para esse efeito os produtos adquiridos que retirem ou alterem as etiquetas ou os números de identificação. Uma vez que não é possível averiguar a autenticidade destes produtos, não lhes será aplicável qualquer garantia.

(1) Los productos adquiridos en tiendas o distribuidores que eliminen o modifiquen las etiquetas o números de identificación, se considerarán no autorizados. No se aplicará garantía alguna a estos productos ya que no se podrá comprobar su autenticidad.



Veiligheid

Algemene aanwijzingen

Onze producten zijn met zorg vervaardigd en getest voor de veiligheid en het comfort van uw kind. EN1888-2:2018.

1. Deze buggy is vervaardigd voor kinderen vanaf 0 maanden en tot 22 kg /4 jaar (wat het kind het eerst bereikt).
2. Vervoer nooit meer dan één kind tegelijkertijd in uw buggy.
3. Til de buggy nooit op wanneer uw kind er nog in zit.
4. Neem nooit de trap of de roltrap als uw kind in de buggy zit.
5. De rem moet steeds op staan wanneer u het kind in of uit de buggy plaatst. Schakel steeds de rem in, ook al staat u slechts even stil.
6. Gebruik uitsluitend accessoires die door de fabrikant worden verkocht en goedgekeurd. Het gebruik van andere accessoires kan gevaarlijk zijn.
7. Let bij buggy's voorzien van accessoires (naar gelang van de versie) op de maximale belasting die hieronder staat aangegeven: Bijv.: Maximale belasting voor het tablet 2 kg. Maximale belasting van het net 2 kg. Maximale belasting voor de opslagzak 1 kg. Maximale belasting voor het mandje 2 kg.

WAARSCHUWING :

- Nooit het kind zonder toezicht laten
- Zorg ervoor dat alle vergrendelingsmechanismes vast zitten voor dat je het product gebruikt.
- Zorg ervoor dat het kind uit de buurt is tijdens het in- en uitklappen van het product om letsel te voorkomen.
- Laat het kind niet met dit product spelen.
- Altijd het veiligheidstuigje gebruiken.
- Dit product is niet geschikt om mee hard te lopen of te skeeleren of andere sporten.
- Gebruik steeds de positie die het meest achteruit leunt voor pasgeboren baby's.
- Niet geschikt om lange perioden in te slapen; je kind loopt kans op letsel.
- Alles wat aan het duwstang, de rugleuning of zijkanten bevestigd wordt, heeft invloed op de stabiliteit van de buggy.
- Om het risico van verstikking te vermijden, plastic zakken en verpakkingen buiten het bereik van baby's en jonge kinderen houden.
- Gebruik de regenhoes: Niet bij zonnig weer, omdat het te warm kan worden. Niet gebruiken zonder de kap. Alleen te gebruiken onder toezicht van een volwassene. Let erop dat, tijdens het gebruik van de regenhoes, de hoes het gezicht van het kind niet bedekt. Gelieve de regenhoes ook enkel te gebruiken met de door de fabrikant aanbevolen producten.
- Controleer voor gebruik of het wiegje, het kinderwagenzitje, of het autostoeltje goed vast zit op het kinderwagenchassis.
- Controleer steeds of de rem volledig ingedrukt is vóór je de buggy los laat.
- Laat je kind nooit uit zichzelf in of uit de buggy kruipen.

Onderhoud van het frame:

1. Voor een goede prestatie vereist je kinderwagen een regelmatig onderhoud. Wij raden aan om naar behoefte de mechanische onderdelen om de twee weken te controleren en te reinigen.
2. Reinig het frame, de wielen en het remsysteem grondig en wrijf het goed droog wanneer je in modderige, zanderige en corrosieve omgevingen rijdt.
3. Geen olie of vet gebruiken.
4. Het nalaten van onderhoud kan ervoor zorgen dat je kinderwagen niet naar behoren werkt.
5. Bij problemen bij het in- of uitvouwen nooit kracht gebruiken, maar het product reinigen.
6. Neem contact op met je verkoper als de problemen blijven bestaan.
7. Onderhoud: gebruik een spons en zachte zeep. Gebruik geen reinigingsmiddel.
8. Lees het etiket wanneer u de bekleding wilt wassen.
9. Op bepaalde vloeren (vooral op zachte vloeren zoals parket, laminaat of PVC) kunnen de banden mogelijk kleursporen nalaten. Ter info: de sporen kunnen zwart of geel zijn - afhankelijk van de originele kleur van de vloer.

Milieu

Houd de plastic verpakking buiten bereik van kinderen om verstikking te voorkomen. Wanneer u geen gebruik meer maakt van het product, vragen wij u uit milieuoverwegingen om het product op verantwoorde manier weg te brengen naar het afvalpark, conform de plaatselijke regelgeving.

Vragen

Neem contact op met uw plaatselijke Bebe Confort dealer of bezoek onze website: www.bebeconfort.com.

Zorg dat u de volgende informatie bij de hand heeft:

- Serienummer:
- De leeftijd (de lengte) en het gewicht van uw kind.

Garantie

Wij geven 24 maanden garantie. Dit geeft ons vertrouwen weer in de hoogwaardige kwaliteit van het ontwerp, de techniek, het product en de productprestaties. Wij garanderen dat dit product vervaardigd is overeenkomstig de actuele Europese veiligheidsvoorschriften en kwaliteitsnormen die op dit product van toepassing zijn, en dat dit product op het moment van aanschaf vrij is van materiaal- en constructiefouten. Onder de hierin vermelde voorwaarden kan deze garantie worden ingeroepen door de eerste eindgebruiker in de landen waar dit product verkocht wordt door een dochterfirma van de Dorel Group of door een erkende dealer of erkende detailhandelaar.

Onze garantie van 24 maanden omvat gebreken met betrekking tot de gebruikte materialen en de constructie bij gebruik onder normale omstandigheden en overeenkomstig onze handleiding voor een periode van 24 maanden vanaf de datum van de originele aankoop in de detailhandel door de eerste eindgebruiker. Voor een reparatieverzoek of een verzoek om reserveonderdelen uit hoofde van deze garantie dient u een aankoopbewijs te overleggen dat binnen 24 maanden voorafgaand aan het serviceverzoek dient te zijn afgegeven.

Onze garantie van 24 maanden geldt niet voor gebreken die veroorzaakt worden door normale slijtage, schade veroorzaakt door ongevallen, verkeerd gebruik, nalatigheid, brand, contact met vloeistoffen of andere externe oorzaken, schade die het gevolg is van het niet naleven van de handleiding, schade veroorzaakt door gebruik in combinatie met een ander product, schade die veroorzaakt wordt door onderhoud uitgevoerd door iemand die niet door ons is goedgekeurd, of wanneer het product is gestolen of wanneer een label of identificatienummer van het product werd verwijderd of gewijzigd. Voorbeelden van normale slijtage zijn versleten wielen en slijtage van textiel door regelmatig gebruik en de natuurlijke verbleking van kleuren en materialen door de normale veroudering van het product.

Wat u kunt doen ingeval van gebreken:

Mocht zich een probleem of gebrek voordoen, dan is de door ons erkende dealer of detailhandelaar uw eerste aanspreekpunt. Onze garantie van 24 maanden wordt door hen erkend (1). U dient een aankoopbewijs te overleggen dat binnen 24 maanden voorafgaand aan het verzoek dient te zijn afgegeven. Het is het eenvoudigst wanneer u uw serviceverzoek vooraf door ons laat goedkeuren. Wanneer u een claim indient die geldig is onder deze garantie, is het mogelijk dat we u vragen uw product terug te sturen naar de door ons erkende dealer of detailhandelaar of het product naar ons op te sturen in overeenstemming met onze instructies. Wij zullen de kosten voor de verzending en terugzendend betalen indien alle instructies nageleefd worden. Schade en/of gebreken die niet gedekt worden door onze garantie noch door de wettelijke rechten van de consument en/of schade en/of defecten met betrekking tot het product die niet gedekt worden door onze garantie kunnen behandeld worden tegen betaling van een redelijke vergoeding.

Consumentenrechten:

Een consument heeft wettelijke rechten in overeenstemming met de van toepassing zijnde consumentenwetgeving, die van land tot land kan verschillen. De rechten van de consument onder de van toepassing zijnde nationale wetgeving worden door deze garantie niet aangetast.

Deze garantie wordt verstrekt door Dorel Netherlands. We zijn geregistreerd in Nederland onder bedrijfsnummer 17060920. Ons bedrijfsadres is Korendijk 5, 5704 RD Helmond, Nederland, en ons postadres is Postbus 6071, 5700 ET Helmond, Nederland.

De namen en de adressen van andere bedrijven van de Dorel Group kunnen teruggevonden worden op de laatste pagina van deze handleiding en op onze website voor het betreffende merk.

(1) Producten die gekocht zijn van wederverkopers of leveranciers die het etiket of het identificatienummer hebben gewijzigd of verwijderd, worden als niet-toegelaten producten beschouwd. Producten die gekocht zijn van niet erkende wederverkoper worden ook als niet-toegelaten producten beschouwd. Op de desbetreffende producten is geen garantie van toepassing, aangezien de echtheid van die producten niet kan worden vastgesteld.



Segurança

Aspectos gerais

Os nossos produtos foram concebidos e testados com cuidado para assegurar a segurança e o conforto da sua criança. EN1888-2:2018.

1. Esta cadeira de passeio é adequada para crianças a partir do nascimento e até 22 kg ou 4 anos (o que ocorrer primeiro).
2. Nunca transportar mais do que uma criança de cada vez, por lugar, no carrinho de passeio.
3. Não levantar o carrinho de passeio com a criança dentro do mesmo.
4. Não utilizar escadas ou escadas rolantes com a criança no carrinho de passeio.
5. Sempre que o carrinho de passeio estiver parado, utilizar o travão, mesmo que pare somente por um instante! O travão deve estar sempre accionado durante a colocação e a remoção da criança.
6. Utilizar somente acessórios ou peças sobresselentes vendidos e aprovados pelo fabricante. A utilização de outros acessórios pode ser perigoso.
7. Para os carrinhos de passeio equipados com acessórios (conforme a versão), respeitar as cargas máximas indicadas abaixo: Ex.: Carga máxima permitida para o tabuleiro 2 kg. Carga máxima permitida para o saco de rede 2 kg. Carga máxima permitida para o bolso 1 kg. Carga máxima permitida para o cesto 2 kg.

AVISOS!

- Nunca deixe a criança abandonada.
- Verifique se todos os pontos de encaixe estão bem fixos antes de usar o produto.
- Para evitar ferimento assegure-se que o seu filho está afastado, do produto, enquanto o abre e fecha.
- Não deixe que o seu filho brinque com este produto.
- Utilize o cinto de segurança sempre que o seu filho estiver no assento.
- Não é conveniente utilizar este produto aquando da realização de patinagem ou corrida ou para qualquer outra actividade desportiva.
- Utilizar sempre a posição mais inclinada para os recém-nascidos.
- Não é adequado para longos períodos de sono. A criança poderá sofrer lesões.
- Qualquer carga aplicada no punho, no encosto ou nas partes laterais afecta a estabilidade do carrinho de bebé.
- Para evitar riscos de asfixia, guardar os sacos plásticos da embalagem fora do alcance dos bebés e das crianças.
- Utilização de protecção para a chuva: Não utilizar se estiver sol, uma vez que pode causar calor excessivo. Não utilizar a protecção para chuva sem a cobertura. Utilizar sob a supervisão de um adulto. Durante a utilização, certifique-se de que a protecção de chuva não entra em contacto com a cara da criança. Utilizar apenas nos artigos recomendados pelo fabricante.
- Verifique se alfofa, o assento reversível ou o assento auto estão correctamente encaixados antes de usar o produto.
- Verificar sempre se o travão está totalmente engatado antes de deixar o carrinho de bebé.
- Nunca deixe que a criança suba ou desça do carrinho sozinha.

Conselho de manutenção do chassis:

1. Para uma satisfação total, a sua cadeira de passeio deve ser regularmente sujeita a manutenção. Aconselhamos que inspecione e limpe, se necessário, as peças mecânicas todos os 15 dias.
2. Limpe e seque bem o chassis, as rodas e o dispositivo de travagem sempre que percorrer ambientes lamacentos, arenosos e corrosivos.
3. Não utilizar lubrificante ou óleo.
4. A falta de manutenção pode resultar num mau funcionamento do seu carrinho de passeio.
5. Se surgirem dificuldades para dobrar ou abrir o carrinho, não forçar e limpar o produto.
6. Se as dificuldades persistirem, contacte o revendedor.
7. Manutenção: Utilizar uma esponja e sabão suave. Não utilizar detergente.
8. Para lavar o tecido, consulte a etiqueta com as instruções.
9. Os pneus podem deixar marcas de cor em algumas superfícies (especialmente pisos lisos, como parquet, laminado e PVC). Para informação, a cor das marcas pode ser preto, amarelo... (dependendo da cor da superfície do piso original).

Ambiente

Para evitar riscos de sufocação, manter as embalagens de plástico afastadas das crianças.

Quando deixar de usar o produto, solicitamos, por razões ambientais, que elimine o seu produto fazendo a triagem dos dejectos e cumprindo com a legislação local nesta matéria.

Perguntas

Contacte o seu distribuidor local Bebe Confort ou visite o nosso sítio Web www.bebeconfort.com.

Tenha consigo as seguintes informações:

- Número de série;
- A idade (o tamanho) e o peso do bebé.

Garantia

A nossa garantia de 24 meses reflete a nossa confiança na qualidade do nosso design, engenharia e produção, bem como no desempenho do produto. Garantimos que este produto foi fabricado de acordo com as normas de qualidade e os requisitos de segurança europeia atualmente em vigor para este produto, e que, à data da compra, o produto se encontra isento de defeitos de fabrico ou de materiais. Sob as condições aqui mencionadas, esta garantia pode ser invocada pelos consumidores nos países onde este produto foi vendido, por uma filial do Grupo Dorel, por um distribuidor ou revendedor autorizado.

A nossa garantia de 24 meses abrange defeitos de fabrico e de materiais, quando o produto é utilizado em condições normais e em conformidade com as indicações constantes do manual do utilizador por um período de 24 meses a partir da data da compra inicial no revendedor pelo primeiro consumidor /utilizador. De modo a solicitar as reparações ou peças sobresselentes ao abrigo da garantia a título de defeitos de material e de fabrico, o consumidor deverá apresentar o comprovativo da aquisição efetuada (talão de compra) durante os 24 meses que antecedem a requisição do serviço.

A nossa garantia de 24 meses não se aplica a defeitos causados pelo desgaste normal, danos causados por acidentes, utilização abusiva, negligência, incêndio, contacto com líquidos ou outras causas externas, danos que sejam consequência do incumprimento do manual do utilizador, danos causados pela utilização com outro produto, danos causados por reparações feitas por alguém não autorizado, em caso de furto ou caso alguma etiqueta ou número de identificação tenha sido removido/ alterado do produto. Exemplos de uso e desgaste normais são rodas e tecidos deteriorados em consequência de uma utilização regular e da natural degradação dos materiais e das cores devido ao desgaste normal do produto.

Como proceder caso verifique a existência de defeitos:

Na eventualidade de surgirem quaisquer problemas ou defeitos, a melhor opção para obter um serviço rápido será dirigir-se ao revendedor autorizado ou ao revendedor por nós reconhecido que reconhece a nossa Garantia de 24 meses (1). Deverá apresentar o comprovativo da aquisição efetuada (talão de compra) no período de 24 meses que antecede a data de requisição do serviço. Será mais fácil se obtiver a pré-aprovação da sua requisição de serviço pelo Departamento de Manutenção [da marca]. Se apresentar uma reclamação válida no âmbito desta garantia, poderemos solicitar que devolva o produto ao revendedor autorizado ou revendedor por nós reconhecido ou que nos envie o produto de acordo com as nossas instruções. Pagaremos os custos do envio e de devolução se todas as instruções forem cumpridas. Os danos que não são cobertos pela garantia poderão ser reparados mediante o pagamento de tarifas razoáveis. Os danos e/ou defeitos não cobertos pela nossa garantia nem pelos direitos legais do consumidor e/ou os danos e/ou defeitos em relação aos produtos que não são cobertos pela nossa garantia podem ser reparados a um preço razoável.

Direitos do consumidor:

Um consumidor possui direitos legais nos termos da legislação de protecção do consumidor aplicável, que pode variar de país para país. Os direitos do consumidor nos termos da legislação nacional aplicável não são afetados por esta garantia.

Esta garantia é fornecida pela Dorel Netherlands. Estamos registados nos Países Baixos com o número de sociedade 17060920. A nossa morada comercial é Korendijk 5, 5704 RD Helmond, Países Baixos, e a nossa morada postal é P.O. Box 6071, 5700 ET Helmond, Países Baixos.

Os nomes e moradas de outras filiais do grupo Dorel podem ser encontrados na última página deste manual e no nosso website

(1) Não são autorizados para esse efeito os produtos adquiridos que retirem ou alterem as etiquetas ou os números de identificação. Uma vez que não é possível averiguar a autenticidade destes produtos, não lhes será aplicável qualquer garantia.



Bezpieczeństwo

Ogólna instrukcja

Nasze produkty zostały starannie zaprojektowane i sprawdzone, aby zapewnić dziecku bezpieczeństwo i wygodę.

EN 1888-2:2018.

1. Ten wózek jest przeznaczony dla dzieci od urodzenia do 22 kg lub 4 lat (w zależności od tego, co nastąpi wcześniej).
2. Nie należy przewozić w wózku więcej niż jednego dziecka.
3. Nie wolno podnosić wózka z dzieckiem.
4. Kiedy dziecko znajduje się w wózku, nie należy korzystać ze schodów lub schodów ruchomych.
5. Podczas wkładania i wyjmowania dziecka należy zawsze wcisnąć hamulec. Należy zawsze używać hamulca, nawet jeśli zatrzymujesz się na chwilę.
6. Używać wyłącznie akcesoriów sprzedawanych lub zatwierdzonych przez producenta. Użycie innych akcesoriów może być niebezpieczne.
7. Dla wózków z akcesoriami (w zależności od wersji) należy stosować się do ograniczeń maksymalnej ładowności oznaczonej poniżej: Np.: Maksymalne dopuszczalne obciążenie tacki 2kg. Maksymalne dopuszczalne obciążenie siatki 2kg. Maksymalne dopuszczalne obciążenie kieszeni 1kg. Maksymalne dopuszczalne obciążenie kosza 2kg.

OSTRZEŻENIE :

- W przypadku przewożenia noworodków siedzisko spacerówki zawsze należy ustawiać w pozycji maksymalnie rozłożonej.
- Nigdy nie zostawiaj dziecka bez opieki.
- Upewnij się przed użyciem, czy wszystkie urządzenia blokujące są włączone.
- Aby uniknąć obrażeń, upewnij się, czy dziecko jest odsunięte kiedy rozkłada się lub składa niniejszy wyrób.
- Nie pozwalaj dziecku bawić się tym wyrobem.
- Zawsze używaj systemu zapięć. Twój produkt może być wyposażony w pierścienie do zamocowania dodatkowej upręży. Pierścienie mogą być usytuowane w dolnej części pasów upręży, pod siedziskiem lub po obu stronach siedziska.
- Niniejszy wyrób nie jest odpowiedni do biegania, jazdy na rolkach bądź uprawiania innych sportów.
- Niniejszy produkt nie jest odpowiedni do nocnego odpoczynku, ponieważ dziecko może doznać poważnego urazu lub obrażeń.
- Każdy ciężar przymocowany do uchwytu, oparcia lub z boków ma wpływ na stabilność wózka/ spacerówki.
- Aby uniknąć ryzyka uduszenia, należy trzymać wszystkie torby foliowe i opakowania poza zasięgiem niemowląt i małych dzieci.
- Korzystanie z osłony przeciwszczowej: Nie używać podczas słonecznej pogody ze względu na możliwość przegrzania. Nie używać pelerynki przeciwszczowej bez daszka. Produktu należy używać wyłącznie pod nadzorem osób dorosłych. Podczas korzystania z pelerynki przeciwszczowej należy upewnić się, że nie dotyka ona twarzy dziecka. Pelerynki nie należy używać na produktach innych niż te wskazane przez producenta.
- Sprawdź, czy urządzenia mocujące gondolę lub siedzisko lub fotelik samochodowy są prawidłowo załączone przed użyciem.
- Przed odejściem od spacerówki zawsze sprawdzać, czy hamulec jest całkowicie wciśnięty..
- Nigdy nie wolno pozwalać dziecku samemu wchodzić do spacerówki lub z niej wychodzić.

Wskazówki dotyczące konserwacji ramy

1. Aby uzyskać pełne zadowolenie z produktu, należy dbać o jego regularną konserwację. Zalecamy sprawdzanie czystości i w razie konieczności czyszczenie części mechanicznych co 2 tygodnie.
2. Po każdym spacerze wózkiem w błotnistym, piaskzystym lubpowodującym korozję terenie, spacerówkę należy dokładnie oczyścić ramę, koła i mechanizm hamulcowy.
3. Nie wolno stosować smaru lub oleju.
4. W przypadku braku prawidłowej konserwacji spacerówka może nie działać prawidłowo.
5. Jeśli nie można złożyć lub rozłożyć wózka nie należy robić tego na siłę. Należy wyczyścić wózek.
6. Jeżeli trudności się utrzymują, należy skontaktować się ze sprzedawcą.
7. Czyszczenie: Za pomocą gąbki i łagodnego mydła. Nie należy stosować detergentu.
8. Pracę zgodnie z podanymi na etykietach instrukcjami prania.
9. Koła mogą zostawiać ślady na niektórych powierzchniach (szczególnie na delikatnych podłogach laminowanych, na parkiecie lub linoleum). Uwaga, ślady mogą być czarne lub żółte... (w zależności od koloru powierzchni).

Środowiska

Aby uniknąć ryzyka uduszenia, należy trzymać wszystkie torby foliowe i opakowania poza zasięgiem niemowląt i małych. Ze względu na kwestie ochrony środowiska po zaprzestaniu użytkowania niniejszego produktu prosimy o właściwe jego zutylizowanie zgodnie z lokalnymi regulacjami prawnymi.

Pytania

Prosimy o kontakt z najbliższym dystrybutorem lub odwiedzenie naszej strony internetowej. Należy pamiętać o następujących informacjach:

- Numer seryjny
- Wiek (wzrost) i masę ciała dziecka.

Gwarancja

Udzielamy 24-miesięcznej gwarancji, odzwierciedlającej zaufanie, które mamy do jakości naszych projektów, procesu technologicznego, produkcji oraz wykonania produktów. Gwarantujemy, że ten produkt został wyprodukowany zgodnie z aktualnymi wymogami europejskich norm bezpieczeństwa i jakości, które mają do niego zastosowanie, a także że w chwili zakupu produkt jest wolny od wad wykonania i materiałowych. Na mocy postanowień zawartych w niniejszym dokumencie, gwarancja może być wykorzystywana przez konsumentów w krajach, w których ten produkt jest sprzedawany przez podmiot zależny Dorel Group lub przez autoryzowanego dealera bądź sprzedawcę.

Nasza 24-miesięczna gwarancja obejmuje wszelkie wady produkcyjne w zakresie materiałów i robocizny, pod warunkiem, że produkt jest użytkowany w normalnych warunkach i zgodnie z naszą instrukcją obsługi, w okresie 24 miesięcy od dnia pierwotnego zakupu przez pierwszego użytkownika końcowego. Przejmujemy odpowiedzialność za naprawę lub wymianę produktu dotkniętego wadą objętą gwarancją, z tym zastrzeżeniem, że o wyborze sposobu usunięcia wady i rozpatrzenia zgłoszenia decyduje gwarant.

Nasza 24-miesięczna gwarancja nie obejmuje uszkodzeń spowodowanych normalnym użytkowaniem, przypadkowych zniszczeń, niewłaściwego użytkowania, szkód wynikających z zaniedbania, wywołanych ogniem, kontaktem z cieczą lub innych przyczyn zewnętrznych, nieprzestrzegania instrukcji użytkowania, używania z innym produktem, serwisowania produktu przez osobę, która nie została przez nas upoważniona lub przypadków kradzieży produktu oraz jeśli jakakolwiek etykieta lub numer identyfikacyjny zostanie zmieniony lub usunięty z produktu. Przykłady normalnego zużycia to m.in. zużycie kół i tkaniny spowodowane regularnym użytkowaniem, a także naturalna utrata kolorów oraz pogorszenie jakości materiałów, wynikających z normalnego starzenia się produktu.

Co zrobić w przypadku wykrycia wad:

W razie pojawienia się problemów lub wad zalecamy kontakt z najbliższym autoryzowanym punktem serwisowym lub sprzedawcą markę upoważnionym przez naszą firmę, który jest zobowiązany do przestrzegania naszej 24-miesięcznej gwarancji(1). Należy przedstawić dowód zakupu, którego dokonano w ciągu 24 miesięcy poprzedzających zgłoszenie serwisowe. Najlepiej jeżeli żądanie naprawy zostanie wstępnie zatwierdzone przez Dział serwisowy naszej firmy. W przypadku gdy zaistnieje konieczność wysłania produktu do punktu serwisowego, należy zwrócić produkt do autoryzowanego punktu serwisowego lub sprzedawcy lub do Działu serwisowego naszej firmy, uzgadniając sposób wysyłki i jego koszty z punktem serwisowym, ponieważ w przypadku braku takiego uzgodnienia gwarant może odmówić pokrycia kosztów przesyłki. Uszkodzenia i/lub wady, których nie obejmuje nasza gwarancja lub prawa konsumenta, i/lub uszkodzenia, i/lub wady produktu nieobjęte naszą gwarancją mogą być usunięte za uzasadnioną opłatą.

Prawa konsumenta :

Konsument ma prawo, zgodnie z odpowiednim ustawodawstwem, które może różnić się w zależności od kraju. Niniejsza gwarancja nie ma wpływu na prawa konsumenta podlegające odpowiedniemu ustawodawstwu krajowemu.

Niniejsza gwarancja została przygotowana przez Dorel Netherlands. Firma jest zarejestrowana w Holandii pod numerem 17060920. Adres firmy to: Korendijk 5, 5704 RD Helmond, The Netherlands. Adres pocztowy to: P.O. Box 6071, 5700 ET Helmond, The Netherlands.

Nazwy i dane adresowe innych spółek zależnych grupy Dorel można znaleźć na ostatniej stronie instrukcji i na stronie internetowej marki.

(1) Produkty zakupione od sprzedawców detalicznych lub dealerów z usuniętymi albo zmienionymi etykietami lub numerami identyfikacyjnymi uważane są za nieautoryzowane. W związku z tym, że autentyczność takich produktów nie może być ustalona, gwarancja ich nie obejmuje.



Bezpečnosť

Všeobecné pokyny

Naše výrobky boli starostlivo skonštruované a testované, aby sa zaistila bezpečnosť, ako aj pohodlie vášho dieťaťa.

EN 1888-2:2018.

1. Tento výrobok je určený pre deti od veku 0 mesiacov do 4 rokov a do hmotnosti 22 kg (podľa toho, čo dieťa dosiahne ako prvé).
2. V kočíku nikdy nevezte súčasne viac ako jedno dieťa.
3. Nikdy nedvíhajte kočík, v ktorom je dieťa.
4. Ak je dieťa v kočíku, nikdy nepoužívajte schody alebo eskalátory.
5. Keď ukladáte dieťa do kočíka alebo ho z neho vyberáte, brzdy musia byť vždy aktivované. Aj keď sa zastavíte iba na chvíľu, vždy používajte parkovaciu brzdú.
6. Používajte iba doplnky, ktoré predáva alebo ktoré odporučil výrobca. Používanie iných doplnkov môže byť nebezpečné.
7. V prípade kočíkov s doplnkami (v závislosti od verzie) rešpektujte maximálne zaťaženie uvedené nižšie: Ex: Maximálne povolené zaťaženie podnosu na hranie je 2 kg. Maximálne povolené zaťaženie siete je 2 kg. Maximálne povolené zaťaženie úložného vrečka je 1 kg. Maximálne povolené zaťaženie koša je 2 kg.

UPOZORNENIE :

- U novonarodených detí používajte vždy najviac sklopenú polohu kočiarika.
- Nikdy nenechávajte dieťa bez dozoru.
- Pred používaním sa uistite, že všetky zaistovacie zariadenia sú zaistené.
- Pri rozopínaní a zapínaní sa uistite, že dieťa nie je v kočiariku, aby ste predišli prípadnému úrazu.
- Tento výrobok nie je hračka. Nenechajte dieťa hrať sa s týmto výrobkom.
- Používajte vždy upevňovací systém. Produkt môže byť vybavený kotviacimi bodmi na dodatočné popruhy, v takomto prípade sa tieto kotviace body môžu nachádzať buď na úrovni bezpečnostného pásu, pod sedadlom alebo na každej strane sedadla.
- Tento výrobok nie je vhodný na behanie, korčuľovanie alebo na akékoľvek iné športové aktivity.
- Nevhodné na celonočný spánok, dieťaťu hrozí riziko vážneho poranenia alebo úrazu.
- Akékoľvek zaťaženie umiestnené na držadle, operadle alebo okrajoch ovplyvňuje stabilitu kočiarika.
- Aby sa predišlo riziku udusenía, uchovávajte plastové vrečky a balenie mimo dosahu batoliat a malých detí.
- Použitie pláštenky: Nepoužívajte v slnečnom počasí, pretože by sa vytváralo nadmerné teplo. Nepoužívajte plášť do dažďa bez sklopnej striešky. Používajte iba v prítomnosti dospeléj osoby. Počas používania dajte pozor, aby sa pláštenka proti dažďu nedotýkala tváre dieťaťa. Nepoužívajte na iné výrobky ako na tie, ktoré výrobca odporúča.
- Pred použitím skontrolujte, či sú správne pripevnené upevňovacie zariadenia kočiarika, sedačky alebo autosedačky.
- Pred tým, ako pustíte kočiarik, vždy skontrolujte, či je brzda celkom stlačená.
- Nikdy dieťa nenechávajte liezť dovnútra alebo von z kočiarika samotné.

Pokyny týkajúce sa údržby rámu

1. Aby výrobok poskytoval plnohodnotný úžitok, treba vykonávať pravidelnú údržbu. Odporúčame vám každé dva týždne vykonávať kontrolu mechanických častí a v prípade potreby ich vyčistiť.
2. Po použití v blate alebo piesku vždy starostlivo vyčistite a vysušte rám, aby ste predišli korózii.
3. Nepoužívajte vazelínu ani olej.
4. Kočík nemusí fungovať správne, ak nebudete vykonávať pravidelnú údržbu.
5. Ak sa stane skladanie alebo rozkladanie ťažšie, nepoužívajte silu. Vyčistite výrobok.
6. Ak ťažkosti pretrvávajú, kontaktujte dodávateľa.
7. Údržba: Používajte špongiu a jemné mydlo. Nepoužívajte rozpúšťadlá.
8. Pokyny na pranie látky nájdete na štítku.
9. Kolesá môžu zanechávať farebné stopy na niektorých povrchoch, najčastejšie na hladkých podlahách ako sú parkety, laminát a linoleum. Pre informáciu, farba stôp môže byť čierna či žltá (v závislosti od pôvodnej farby podlahy).

Životné prostredie

Aby sa predišlo riziku udusenía, uchovávajte plastové vrečky a balenie mimo dosahu batoliat a malých detí. Chráňte životné prostredie a po skončení používania výrobku ho odstráňte do určených zberných kontajnerov v súlade s miestnou legislatívou.

Otázky

Prosím kontaktujte svojho miestneho distribútora alebo navštívte naše webové stránky. Pripravte si prosím nasledujúce údaje:

- Sériové číslo
- Vek (výška) a váha dieťaťa.

Záruka

Naša 24 mesačná záruka je prejavom nášho presvedčenia o najvyššej kvalite nášho dizajnu, inžinierstva, výroby a výkonu produktu. Ručíme za to, že tento produkt bol vyrobený v súlade so súčasnými Európskymi požiadavkami na bezpečnosť a štandardami kvality, ktoré sa vzťahujú na tento produkt a že v čase kúpy tento produkt neobsahuje chyby v materiáloch a v prevedení. Za podmienok uvedených v tomto dokumente sa spotrebiteľia môžu dovoliť tejto záruke v krajinách, kde bol tento výrobok predávaný dcérskou spoločnosťou skupiny Dorel, autorizovaným dilerom alebo predajcom.

Naša 24 mesačná záruka pokrýva akékoľvek výrobné chyby v materiáloch a v prevedení, ak sa produkt používa pri normálnych podmienkach a v súlade s našim návodom na používanie po dobu 24 mesiacov od dátumu pôvodného maloobchodného nákupu prvým koncovým zákazníkom. Pri žiadosti o opravu alebo náhrady súčastok na základe záruky pri chybách v materiáloch a v prevedení musíte mať doklad o kúpe vykonanej v rámci 24 mesiacov pred žiadosťou o opravu.

Naša 24 mesačná záruka sa nevzťahuje na chyby spôsobené bežným opotrebením, škody spôsobené nehodami, zneužitím, nedbalosťou, požiarom, kontaktom s kvapalinou či inými vonkajšími príčinami, škody, ktoré sú dôsledkom nedodržania užívateľskej príručky, poškodenia spôsobené použitím s iným produktom, škody spôsobené opravami, ktoré nepovoľujeme, alebo v prípade, že je výrobok odcudzený alebo ak bol odstránené, alebo zmenené označenie alebo identifikačné číslo z výrobku. Príklady bežného opotrebenia sú kolesá a textilie opotrebované pri pravidelnom používaní a prirodzené členenie farieb a materiálov, z dôvodu normálneho starnutia výrobku.

Čo robiť v prípade chýb:

Ak nastanú problémy alebo chyby, vašou najlepšou voľbou je autorizovaný diler alebo nami uznaný predajca. Našu 24 mesačnú záruku vám uznajú(1). Musíte mať doklad o kúpe vykonanej v rámci 24 mesiacov pred žiadosťou o opravu. Ak podáte platnú reklamáciu v rámci tejto záruky, môžeme požiadať, aby ste vrátili váš výrobok autorizovanému predajcovi alebo nami uznanému predajcovi, alebo aby ste nám výrobok zaslali v súlade s našimi pokynmi. Ak dodržíte všetky inštrukcie zaplatíme za prepravu a spätnú dopravu. Poškodenia a/alebo chyby, na ktoré sa nevzťahuje naša záruka ani zákonné práva spotrebiteľa a/alebo poškodenia a/alebo chyby, pokiaľ ide o výrobky, ktoré nie sú zahrnuté v našej záruke, môžu byť riešené za primeraný poplatok.

Práva spotrebiteľa:

Spotrebiteľ má zákonné právo v súlade s platnými právnymi predpismi pre spotrebiteľov, ktoré sa môže líšiť od krajiny ku krajine. Právo spotrebiteľa podľa platných vnútroštátnych právnych predpisov nie je ovplyvnené touto zárukou.

Táto záruka je poskytovaná firmou Dorel Netherlands. Sme registrovaný v Holandsku pod číslom spoločnosti 17060920. Naša obchodná adresa je Korendijk 5, 5704 RD Helmond, Holandsko, a naša poštová adresa je PO Box 6071, 5700 ET Helmond, Holandsko.

Mená a adresy ďalších dcérskejších spoločností skupiny Dorel nájdete na poslednej strane tohto návodu a na našich webových stránkach pre danú značku.

(1) Produkty zakúpené od predajcov alebo obchodných zástupcov, ktorí odstraňujú alebo zmenia značenia alebo identifikačné čísla, sa považujú za neoprávnené. Na tieto produkty sa záruka nevzťahuje, keďže sa pravosť týchto produktov nedá overiť.



Bezpečnost

Všeobecné pokyny

Naše výrobky byly pečlivě vyvinuty a testovány tak, aby zajistily bezpečnost a pohodlí dětí.

EN 1888-2:2018.

1. Tento výrobek je určen pro děti od 0 měsíců do čtyř let / 22kg (první dosažená hodnota).
2. V kočárku nikdy nepřevážíte více než jedno dítě najednou.
3. Nikdy nezvedejte kočárek společně s dítětem.
4. S dítětem v kočárku nepoužívejte schody ani nejezděte na eskalátorech.
5. Když dítě ukládáte do kočárku nebo ho z
6. Používejte pouze příslušenství nebo náhradní díly dodávané nebo schválené výrobcem. Používání jiného příslušenství by mohlo být nebezpečné.
7. U kočárků s příslušenstvím (v závislosti na verzi) prosím respektujte níže uvedené limity pro maximální povolenou váhu: Maximální povolená váha pro pultík na hrani jsou 2 kg. Maximální povolená váha pro síťovou tašku jsou 2 kg. Maximální povolená váha pro závěsnou tašku je 1 kg. Maximální povolená váha pro úložný koš jsou 2 kg.

UPOZORNĚNÍ :

- U novonarodených dětí používejte vždy najviac sklopenú polohu kočiarika.
- Nikdy nenechajte dítě bez dozoru.
- Před použitím si ověřte, že jsou všechny zajišťovací prvky zaklesnuty.
- Při skládání a rozkládání tohoto výrobku zajistěte, aby dítě nebylo v kočárku ani poblíž a nemohlo dojít k poranění dítěte.
- Tento výrobek není hračka. Nedovolte dítěti, aby si s tímto výrobkem hrálo.
- Vždy používejte zadržný systém. Výrobek může být vybavený body ukotvení zajišťujícími další pevnost. V takovém případě mohou být tyto body situovány na úrovni bezpečnostního pásu, pod sedadlem nebo na obou stranách sedadla.
- Tento výrobek není vhodný pro běh, bruslení ani jiné sportovní aktivity.
- Nevhodné pro celonoční spánek, vašemu dítěti hrozí riziko vážného poranění nebo úrazu.
- Jakékoli zatížení umístěné na držadle, opěradle nebo okrajích ovlivňuje stabilitu kočárku.
- Udržujte plastové tašky a obaly mimo dosah kojenců a malých dětí Zabráňte tak riziku udušení.
- Použití krytu proti dešti : Nepoužívejte na přímém slunci z důvodu nebezpečí přehřátí. Nepoužívejte kryt proti dešti samostatně bez stříšky. Používat pouze pod dohledem dospělých. Při používání dbejte na to, aby se pláštěnka nedotýkala tváře dítěte. Používejte výhradně na výrobku nebo výrobcích doporučených výrobcem.
- Před použitím zkontrolujte, zda jsou připevňovací zařízení lůžka nebo sedačky nebo autosedačky správně zaklesnuta.
- Před tím, než pustíte kočárek, vždy zkontrolujte, zda je brzda zcela stlačena.
- Nikdy dítě nenechávejte lézt dovnitř nebo ven z kočárku samotné.

Pokyny týkající se údržby rámu

1. Aby produkt poskytoval plnohodnotný užitek, je třeba provádět pravidelnou údržbu. Doporučujeme Vám každé dva týdny provádět kontrolu mechanických částí a v případě potřeby je vyčistit.
2. Po každém pobytu v blátivém, písčitém a korozním prostředí očistěte a důkladně vysušte podvozek, kola a brzdu.
3. Nepoužívejte vazelinu ani olej.
4. Kočárek nemusí fungovat správně, pokud nebude vykonávat pravidelnou údržbu.
5. Pokud se stane skládání nebo rozkládání těžší, nepoužívejte sílu. Vyčistěte výrobek.
6. Pokud problémy přetrvávají, kontaktujte dodavatele.
7. Údržba: Používejte hadr a jemné mýdlo. Nepoužívejte rozpouštědla.
8. Pokyny prání látky najdete na štítku.
9. Kolečka mohou zanechávat barevné stopy na některých površích, nejčastěji na hladkých podlahách, jako jsou parkety, laminát a linoleum. Pro informaci, barva stop může být černá nebo žlutá (v závislosti na původním barevném podkladu).

Ochrana životního prostředí

Udržujte plastové tašky a obaly mimo dosah kojenců a malých dětí Zabráňte tak riziku udušení. Z důvodu ochrany životního prostředí výrobek po ukončení používání zlikvidujte v příslušném místě pro likvidaci odpadu v souladu s národními právními předpisy.

Dotazy

Prosím kontaktujte svého místního distributora nebo navštivte naše webové stránky:

- Sériové číslo
- Věk (výška) a váha dítěte.

Záruka

Naše 24měsíční záruka svědčí o naší důvěře v mimořádnou kvalitu našeho designu, technologií, výroby a funkčnosti výrobku. Zaručujeme, že tento výrobek byl vyroben v souladu s platnými evropskými bezpečnostními předpisy a normami jakosti, které se vztahují na tento výrobek, a že tento výrobek nemá v době nákupu žádné vady materiálu ani provedení. Tato záruka může být uplatněna zákazníkem za zde uvedených podmínek v zemích, ve kterých se výrobek prodává dceřiným podnikem skupiny Dorel Group nebo autorizovaným nebo maloobchodním prodejcem.

24měsíční záruka se vztahuje na veškeré výrobní vady materiálu a provedení, je-li výrobek používán v běžných podmínkách a v souladu s pokyny uvedenými v uživatelské příručce po dobu 24 měsíců od data prvního zakoupení prvním koncovým uživatelem. Žádáte-li během 24měsíční záruční lhůty o opravu nebo náhradní díly na základě záruky na vady materiálu a provedení, musíte před požádáním o poskytnutí takové služby předložit doklad o koupi výrobku.

24měsíční záruka se nevztahuje na vady způsobené běžným opotřebením, poškozením v důsledku nehody, nesprávným používáním, nedbalostí, požárem, kontaktem s kapalinou nebo jinými vnějšími příčinami, poškozením v důsledku nedodržení pokynů uvedených v uživatelské příručce, poškozením způsobeným použitím s jiným výrobkem, poškozením způsobeným opravou, kterou neprovedl autorizovaný subjekt, nebo pokud byl výrobek zcizen nebo pokud byl z výrobku odstraněn nebo na výrobku změněn jakýkoli štítek nebo identifikační číslo výrobku. Příklady běžného opotřebenění zahrnují kola a tkaniny opotřebené pravidelným užíváním a přirozený rozklad barev a materiálů v důsledku přirozeného stárnutí výrobku.

Jak postupovat při zjištění vad:

V případě problémů nebo vad se pro rychlé poskytnutí služby obraťte na autorizovaného distributora nebo prodejce, který uznává tuto 24měsíční záruku(1). Během 24měsíční záruční lhůty musíte před požádáním o poskytnutí služby předložit doklad o koupi výrobku. Nejjednodušším způsobem je získání našeho předběžného souhlasu s žádostí o poskytnutí služby. V případě uplatnění oprávněného nároku v rámci této záruky Vás můžeme vyzvat, abyste výrobek vrátili autorizovanému distributorovi nebo prodejci nebo abyste nám výrobek zaslali v souladu s našimi pokyny. Při splnění všech podmínek uhradíme náklady na přepravu. Škody anebo závady, na které se nevztahuje záruka ani zákonná práva spotřebitele, anebo škody a závady, pokud jde o výrobek, na které se nevztahuje záruka, mohou být vyřízeny za přiměřený poplatek. Poškození anebo vady, jež nepokrývá záruka ani zákonná práva spotřebitele, anebo poškození anebo vady vztahující se k výrobku, které naše záruka nepokrývá, mohou být vyřízeny přiměřeným poplatkem.

Práva spotřebitele:

Spotřebitel má v souladu s příslušnými zákony práva, která se mohou v jednotlivých zemích lišit. Práva spotřebitele vyplývající z příslušných vnitrostátních předpisů nejsou těmito záručními podmínkami dotčena.

Tuto záruku poskytuje společnost Dorel Netherlands. Společnost je registrována v Nizozemsku pod registračním číslem 17060920 s obchodní adresou Korendijk 5, 5704 RD Helmond, Nizozemsko, a poštovní adresou P.O. Box 6071, 5700 ET Helmond, Nizozemsko.

Další informace o názvech a adresách dceřiných společností Dorel group jsou uvedeny na poslední stránce této příručky a na našich webových stránkách.

(1) Výrobky pořizované od prodejců nebo dodavatelů, kteří odstraňují nebo mění štítky nebo čísla výrobku, jsou považovány za neautorizované. Výrobky zakoupené u neautorizovaných prodejců jsou rovněž považovány za neautorizované. Na tyto výrobky se nevztahuje žádná záruka, jelikož nelze ověřit jejich pravost.



Säkerhet

Allmän information

Våra produkter är noggrant konstruerade och testade för ditt barns säkerhet och komfort.

EN 1888-2:2018.

1. Det här fordonet är avsett för barn från 0 månader och upp till 22 kg /4 år (beroende på vad barnet når först).
2. Ha aldrig mer än 1 barn i taget i sittvagnen.
3. Lyft aldrig sittvagnen med barnet i.
4. Gå aldrig i trappor eller rulltrappor med barnet i sittvagnen.
5. Bromsen måste alltid vara aktiverad när barnet sätts i eller tas ur. Använd alltid parkeringsbromsen, även om du bara står stilla en liten stund.
6. Använd endast tillbehör eller reservdelar som sålts eller godkänts av tillverkaren. Det kan vara farligt att använda andra tillbehör.
7. För paraplyvagnar med tillbehör (beroende på modellen), respektera de högsta tillåtna vikterna som anges nedan: T.ex.: Högsta tillåtna vikt för lekbricka 2 kg. Högsta tillåtna vikt för nätpåsen 2 kg. Högsta tillåtna vikt för förvaringsfickan 1 kg. Högsta tillåtna vikt för varukorgen 2 kg.

WARNING :

- Använd alltid det mest bakåtlutade läget vid användning med nyfödda.
- Lämna aldrig barnet utan uppsikt.
- Se till att alla låsanordningar är spärrade innan du använder vagnen.
- För att undvika skada, se till att barnet är ur vägen när du faller ut och ihop denna produkt.
- Låt inte barnet leka med denna produkt.
- Använd alltid bältessystemet. Din produkt kan vara utrustad med förankringspunkter för en extra sele, som i så fall sitter antingen vid säkerhetsbältet, under sätet eller på båda sidor av sätet.
- Denna produkt är inte lämplig för att springa eller åka inlines med eller andra sportaktiviteter.
- Ej lämplig att sova i över natten; barnet kan löpa risk för allvarliga skador.
- Eventuell belastning som hängs på handtaget, ryggstödet eller sidorna påverkar ligg-/sittvagnens stabilitet.
- Håll allt förpackningsmaterial av plast utom räckhåll för barn för att förhindra risk för kvävning.
- Användning av regnskydd: Använd inte regnskyddet under soligt väder, då risken finns att det blir för varmt för barnet. Använd inte regnskyddet utan huvan. Använd endast regnskyddet under uppsikt av en vuxen. Undvik att regnskyddet kommer i kontakt med barnets ansikte vid användning. Använd inte tillsammans med andra produkter utöver de som rekommenderats av tillverkaren.
- Kontrollera att fastsättningsanordningarna för insatsen eller sittedelen är korrekt fastsatta innan vagnen tas i bruk.
- Kontrollera alltid att bromsen är helt spärrad innan du släpper taget om vagnen.
- Låt aldrig barnet klättra i eller ur vagnen ensam.

Underhållsråd för vagnens underrede

1. Produkten måste underhållas regelbundet för att kunna fungera till belåtenhet. Vi rekommenderar att du kontrollerar och eventuellt rengör de mekaniska delarna varannan vecka.
2. Rengör och torka av chassit, hjulen och bromsanordningen noggrant varje gång du har varit ute och gått i leriga, sandiga eller saltiga miljöer.
3. Använd inte fett eller olja.
4. Sittvagnen kan fungera sämre om du inte underhåller den regelbundet.
5. Tvinga inte ihop vagnen om det är svårt att fälla ut eller ihop den. Rengör produkten.
6. Om problemet består, kontakta din försäljare.
7. Underhåll: Använd en svamp och mild tvål. Använd inte starka rengöringsmedel.
8. Se tvättetiketten för att tvätta klädseln.
9. Däcken kan lämna färgavtryck på vissa ytor (speciellt släta golv som parkett, laminat och linoleum). För information kan avtrycken vara i svart, gul... (beroende original golvtytan) färg.

Miljö

Förvara plastförpackningsmaterialet utom räckhåll för barn för att undvika risk för kvävning. När du inte längre använder produkten ber vi dig att kasserar produkten miljövänligt genom att sortera avfallet och kassera det i enlighet med lokal lagstiftning.

Frågor

Om du har några frågor ska du kontakta Bebe Confort (se www.bebeconfort.com för kontaktuppgifter). Se till att du har följande information finns till hands:

- serienummer
- Barnets ålder (höjd) och vikt.

Garantie

Vår 24 månaders garanti speglar vårt förtroende för den suveräna kvaliteten på vår design, teknik, produktion och produktprestanda. Vi garanterar att denna produkt har tillverkats i enlighet med aktuella europeiska säkerhetsnormer och kvalitetskrav som gäller för denna produkt, samt att produkten är fri från fel i material och utförande vid tidpunkten för köpet. Under de omständigheter som nämns häri kan denna garanti återopas av konsumenterna i de länder där denna produkt har sålts av ett dotterbolag till Dorel-koncernen eller av en auktoriserad återförsäljare eller handlare.

Vår 24 månaders garanti täcker eventuella tillverkningsfel i material och utförande vid användning under normala förhållanden och i enlighet med vår bruksanvisning under en period på 24 månader, från datumet för det ursprungliga inköpet av den första slutkunden. För att begära reparation eller reservdelar inom garantitiden för fel i material och utförande måste du presentera inköpsbevis för köpet, vilket ska ha skett inom de 24 månader som föregår begäran om service.

Vår 24 månaders garanti täcker inte skador som orsakats av normalt slitage, olyckor, felaktig användning, vårdslöshet, brand, kontakt med vätskor eller andra yttre faktorer, som en följd av underlåtenhet att följa bruksanvisningen, skador till följd av användning tillsammans med en annan produkt, skador till följd av att service utförts av personer som inte är auktoriserade av oss, om produkten blir stulen eller om någon etikett eller något identifikationsnummer har avlägsnats från produkten eller ändrats. Exempel på normalt slitage innefattar hjul och tyg som slits genom regelbunden användning samt naturlig blekning och slitage av färger och material på grund av normal förslitning av produkten.

Detta ska du göra i händelse av fel:

Om problem eller skador uppstår är det bästa alternativet för snabb service att besöka närmaste av oss auktoriserade återförsäljare eller handlare. Vår 24 månaders garanti erkänns av dem(1). Du måste visa upp bevis på inköp, där inköpet ska ha skett inom de 24 månader som föregår begäran om service. Det är enklast om du får din begäran om service godkänd i förväg av oss. Om du skickar in en giltig reklamation enligt denna garanti kan vi begära att du återlämnar produkten till den av oss auktoriserade återförsäljaren eller handlaren eller att du skickar produkten till oss enligt våra anvisningar. Vi betalar för transport och returfrakt om alla anvisningar följs. Skador och/eller defekter som varken omfattas av vår garanti eller av konsumentens lagliga rättigheter och/eller skador och/eller defekter på produkter som inte omfattas av vår garanti kan hanteras till en rimlig avgift.

Konsumentens rättigheter:

Konsumenten har lagliga rättigheter enligt tillämplig konsumentlagstiftning, som kan variera från land till land. Konsumentens rättigheter enligt tillämplig nationell lagstiftning rättigheter påverkas inte av denna garanti.

Denna garanti ges av Dorel Nederländerna. Vi är registrerade i Nederländerna under företagsnummer 17060920. Vår företagsadress är Korendijk 5, 5704 RD Helmond, Nederländerna, och vår postadress är P.O. Box 6071, 5700 ET Helmond, Nederländerna.

Du hittar namn och adressuppgifter på andra dotterbolag i Dorel-koncernen på den sista sidan i denna bruksanvisning och på vår hemsida för det berörda varumärket.

(1) Produkter som köps från återförsäljare eller handlare som tar bort eller byter etiketter eller identifikationsnummer anses otillåtna. Produkter som köps från obehöriga återförsäljare anses också otillåtna. Ingen garanti gäller för sådana produkter eftersom produktens åkhet inte kan fastställas.

DOREL U.K. LTD
Imperial Place, 4
Maxwell Road,
Borehamwood,
Hertfordshire, WD6 1JN
UNITED KINGDOM

DOREL FRANCE S.A.S
Z.I. - 9 bd du Poitou
BP 905
49309 Cholet Cedex
FRANCE

DOREL GERMANY GMBH
Lintgasse 9
50667 Koln
DEUTSCHLAND

DOREL ITALIA S.P.A.
a Socio Unico
Via Verdi, 14
24060 Telgate (Bergamo)
ITALIA

DOREL HISPANIA, S.A.U.
Edificio Barcelona
Moda Centre Ronda
Maiols, 1 Planta 3a
local 340
08192, Sant Quirze
del Valles
ESPANA

DOREL NETHERLANDS
Postbus 6071
5700 ET HELMOND
NEDERLAND

DOREL PORTUGAL
Rua Pedro Dias, 25
4480-614 Rio Mau (Vila do
Conde)
PORTUGAL

DOREL BRASIL
Av. Nilo Peçanha 1516/1582 -
28030-035
Campos dos Goytacazes - RJ
CNPJ: 10.659.948/0001 - 07
BRASIL

DOREL POLSKA Sp. z o.o.
Ul. Inwestycyjna 14
41-208 Sosnowiec
POLAND



*Per conferma, consulta
il regolamento comunale*